

<b>Product Name</b>	CLM920_JC3参考设计手册
<b>Number of Pages</b>	13
<b>Produce Version</b>	V1.1
<b>Date</b>	2022/01/11

# CLM920\_JC3 参考设计手册

---

V1.1



Shanghai Yuge Information Technology co., LTD

All rights reserved



## 写作声明

上海域格信息技术有限公司提供该文档内容用以支持其客户的产品设计。客户须按照文档中提供的规范，参数来参考设计其产品。由于客户操作不当而造成的人身伤害或财产损失，本公司不承担任何责任。在未声明前，上海域格信息技术有限公司有权对该文档规范进行更新。

## 版权声明

本资料及其包含的所有内容为上海域格信息技术有限公司所有，受中国法律及国际公约中有关法律的保护。未经上海域格信息技术有限公司书面授权，任何人不得以任何传播、散布、改动或以其它方式使用本资料的部分或全部内容，违者将被依法追究责任。

## 修订历史

文档版本	发布日期	更改说明	作者
V1.0	20211029	初稿	David
V1.1	20220111	引脚说明	David



---

## 目 录

第 1 章 模块介绍.....	- 4 -
第 2 章 参考设计图.....	- 5 -



# 第 1 章 模块介绍

CLM920\_JC3 模块是一款集成国内外 FDD-LTE/TDD-LTE/WCDMA 等多种网络制式的无线通信模块,支持最大下行速率 150Mbps 和最大上行速率 50Mbps。模块基于 ASR 公司的 ASR1803S 平台开发, 内置多种网络协议(PAP,PPP,CHAP,TCP,UDP 等)。支持多种功能(WAKEUP\_IN,W\_DISABLE,WAKEUP\_OUT/AP\_READY 等)。支持 Windows /Linux /Android 等嵌入式操作系统。支持模拟语音, 内置回高保真消噪技术; 支持以太网功能; 内置 3 个贴片 SIM 卡及外接 SIM 卡功能; 支持外接 SD 卡; 支持 SDIO WIFI 功能。内置高精度定位系统 GNSS。

CLM920\_JC3 模块可以应用在以下场合:

- ◇ 车载设备
- ◇ 无线 POS 机
- ◇ 无线广告、多媒体
- ◇ 远程监控
- ◇ 智能抄表
- ◇ 移动宽带
- ◇ 工业自动化
- ◇ 其他无线终端等
- ◇ 高精度定位

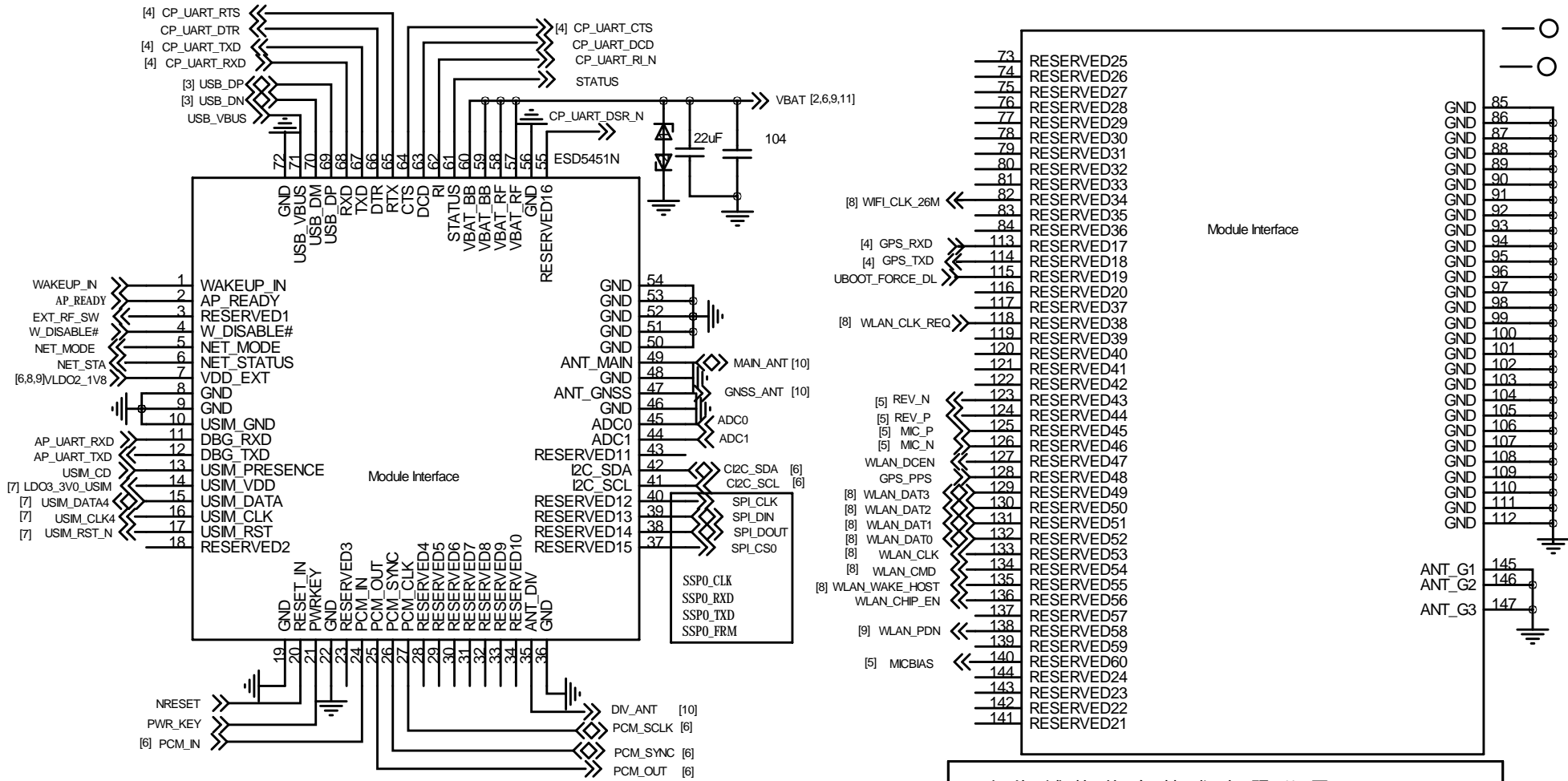


## 第 2 章 参考设计图

CLM920\_JC3 参考设计如下图所示：

# 模块接口

BOOT\_FORCE is Low and effective



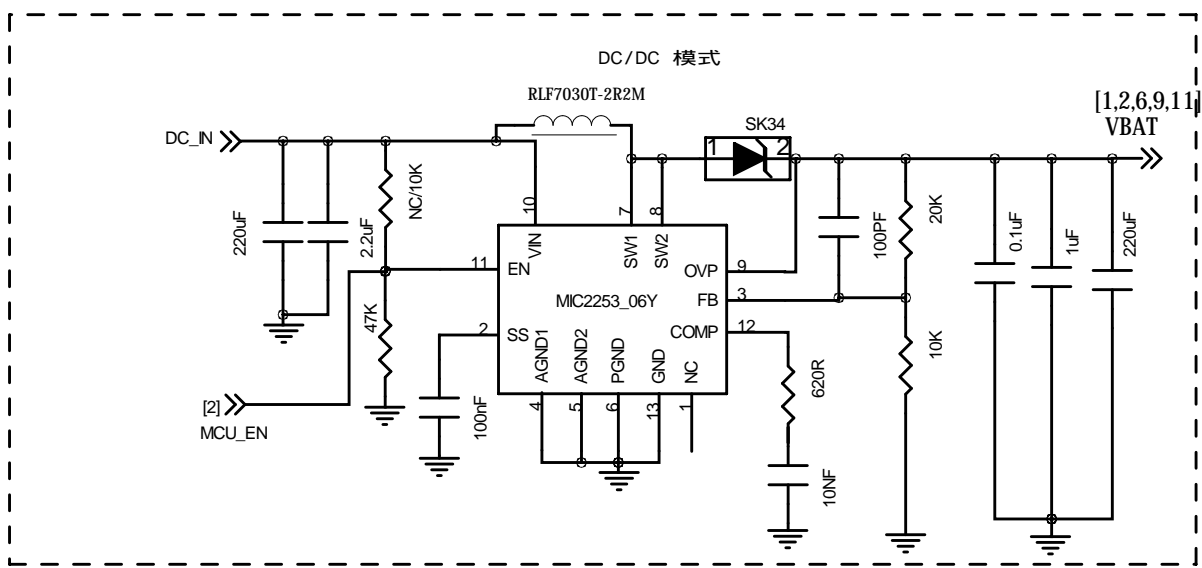
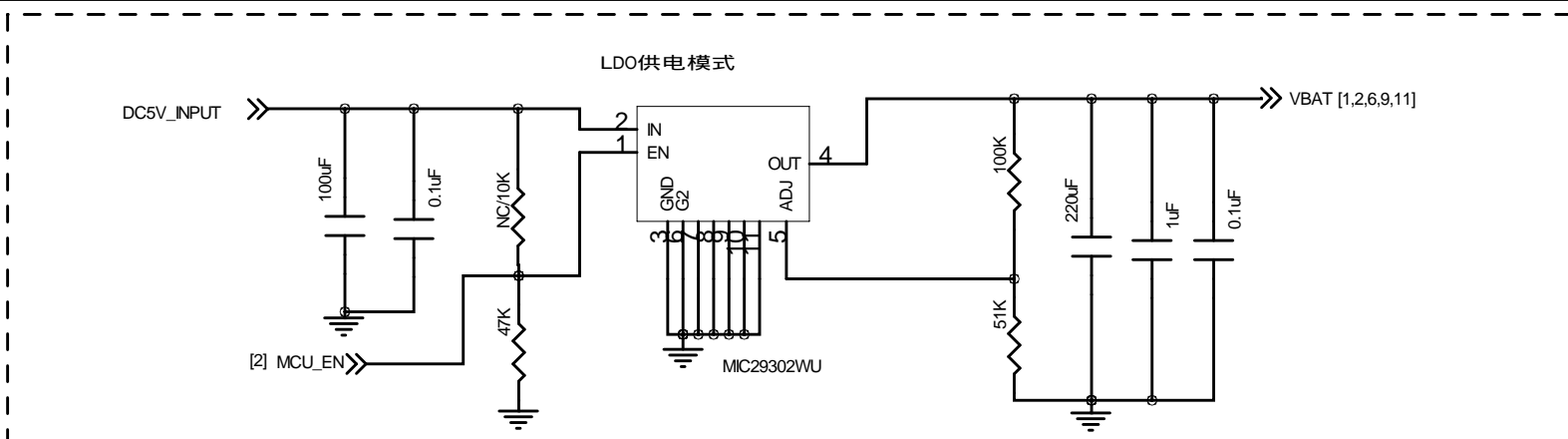
备注：将所有不用的管脚和 RESERVED 的管脚悬空

- 1, ADC 管脚不能直接接供电电源且不能超过电压范围
- 2, AP\_READY/WAKEUP\_OUT 用于检测主控制器的睡眠状态, 若整需要睡眠应用, 请参考硬件设计文档获取睡眠应用设计。
- 3, VDD\_EXT 为 1.8V 接口提供电流最大要小于 50mA

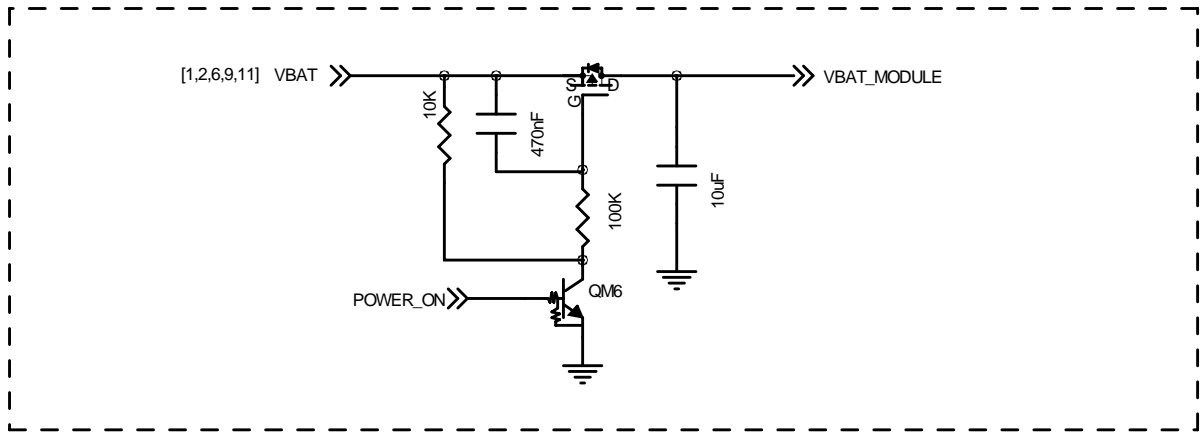
上海域格信息技术有限公司		
Designer: APPLEZ	TITLE: JC3 参考设计手册	
Release: SU/ZHANG	Rev: V1.1	SIZE: A4
Confidential:	LAST UPDATE	2022.01.11
	Sheet	1 of 11



# 供电方式

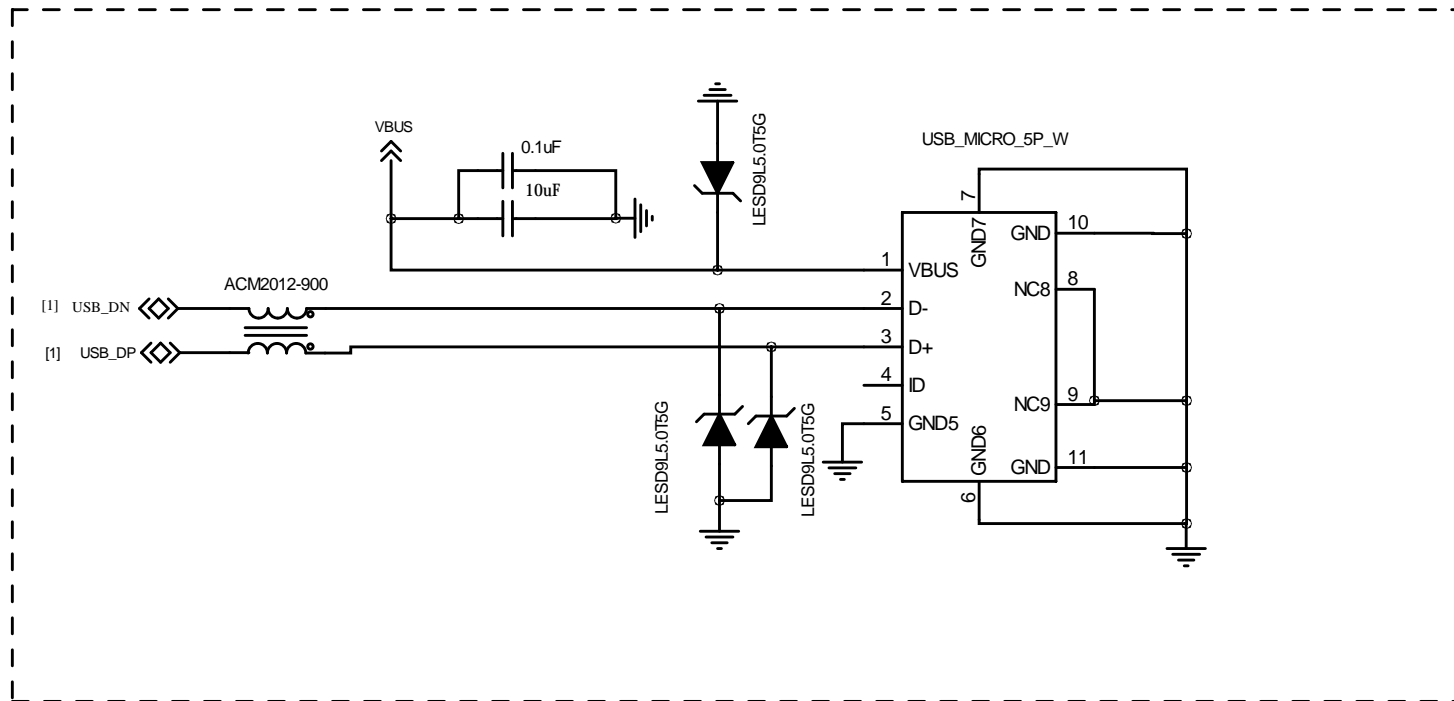


- 1, 电源部分设计时, VBAT 电压不能低于 3.3V
- 2, 为了防止浪涌或过压对模块的损坏, VBAT 电源管脚上建议并联一个齐纳二极管, 并靠经模块放置。



上海域格信息技术有限公司		
Designer: APPLEZ	TITLE: JC3 参考设计手册	
Release: SU/ZHANG	Rev: V1.1	SIZE: A4
Confidential:	LAST UPDATE	2022.01.11
	Sheet	2 of 11

# USB 接口



1, 模块 USB 只能作为从设备, USB 的 VBUS 需要外部提供电源。

2, 为了防止浪涌或过压对模块的损坏,

VBUS 电源管脚上建议并联一个齐纳二极管

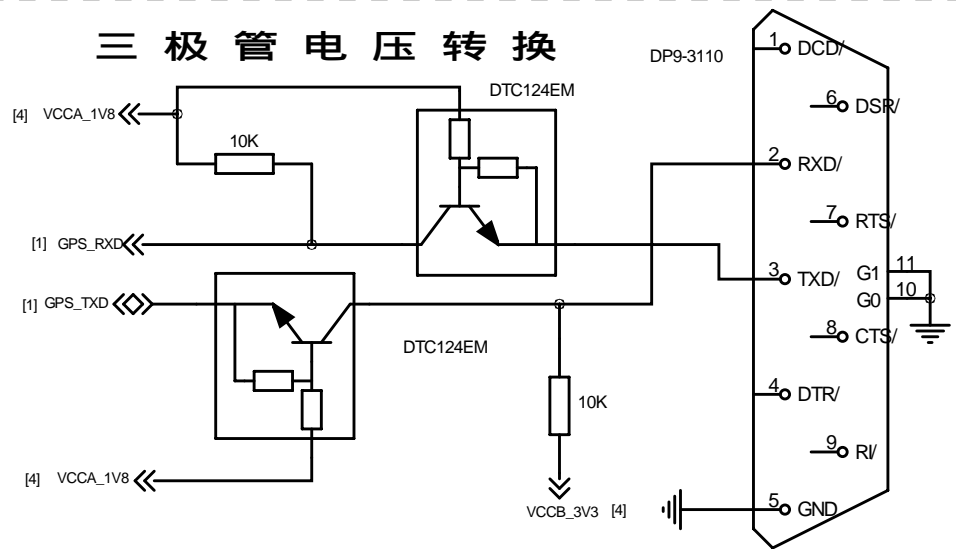
上海域格信息技术有限公司		
Designer: APPLEZ	TITLE: JC3 参考设计手册	
Release: SU/ZHANG	Rev: V1.1	SIZE: A4
Confidential:	LAST UPDATE	2022.01.11
	Sheet	3 of 11



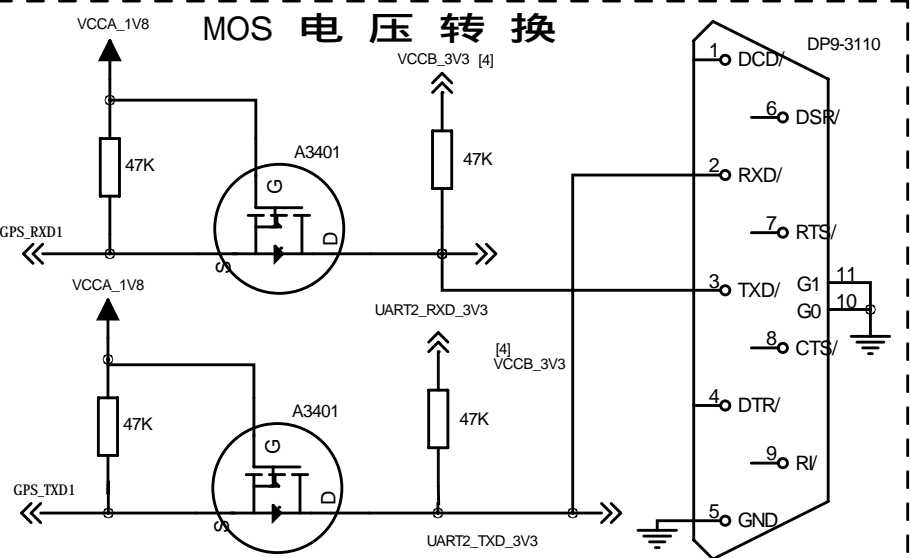


# 串口接口

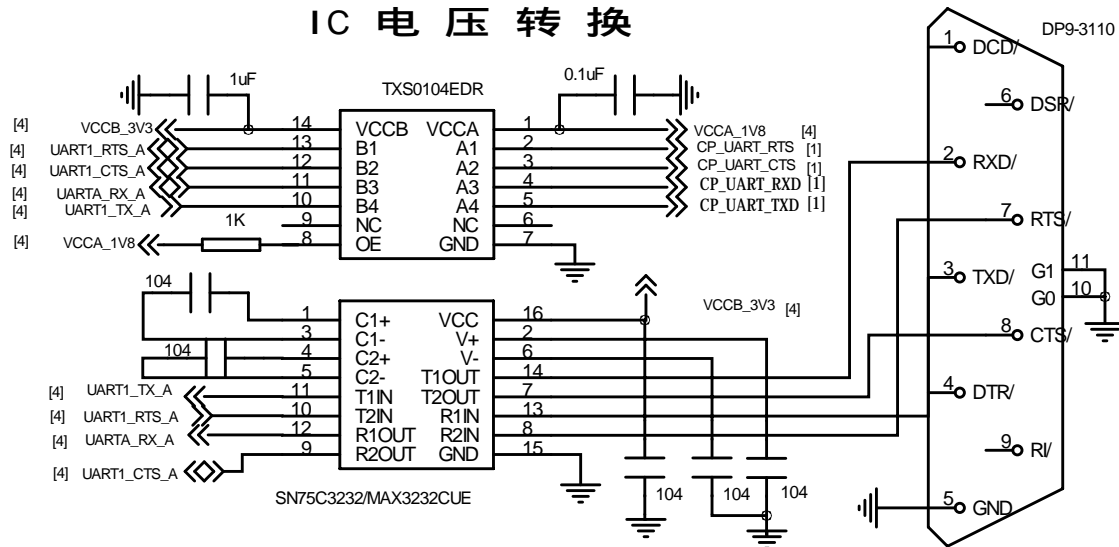
## 三极管电压转换



## MOS 电压转换



## IC 电压转换



备注：

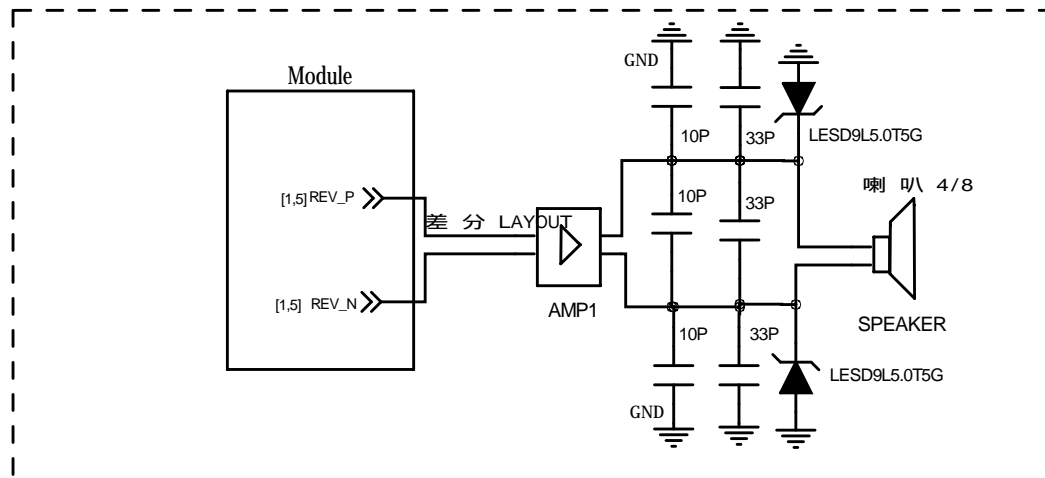
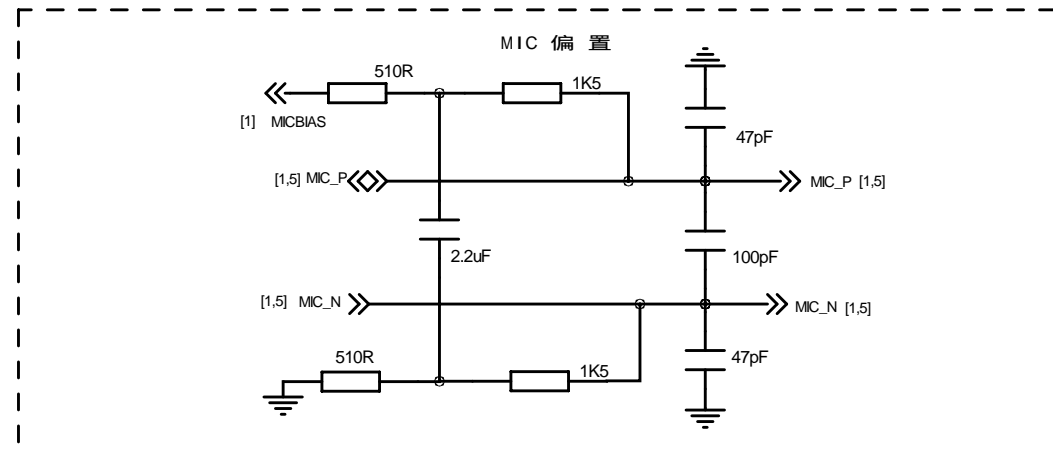
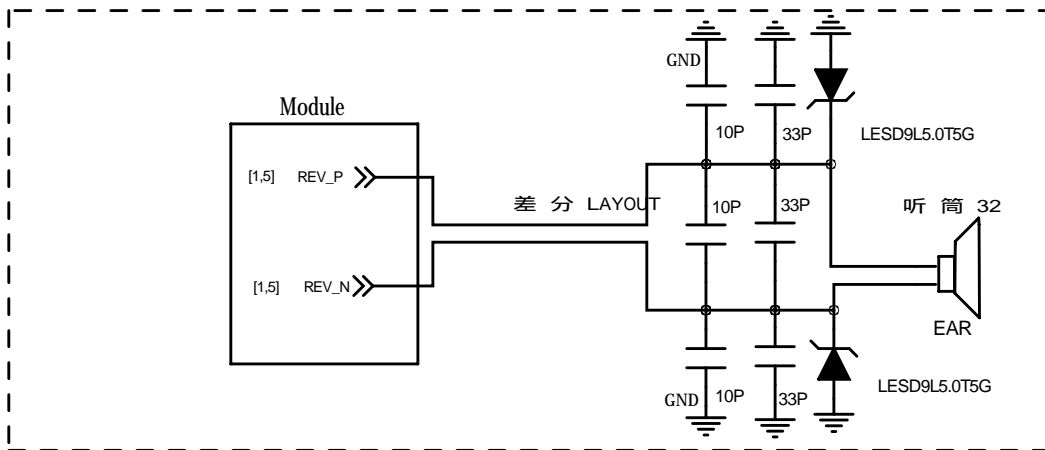
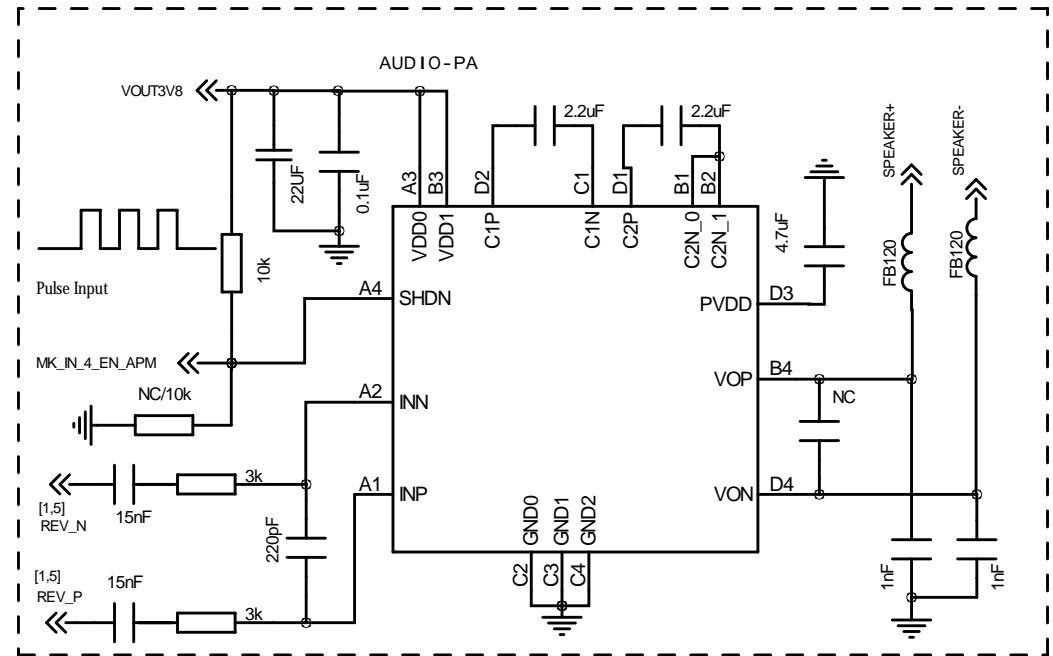
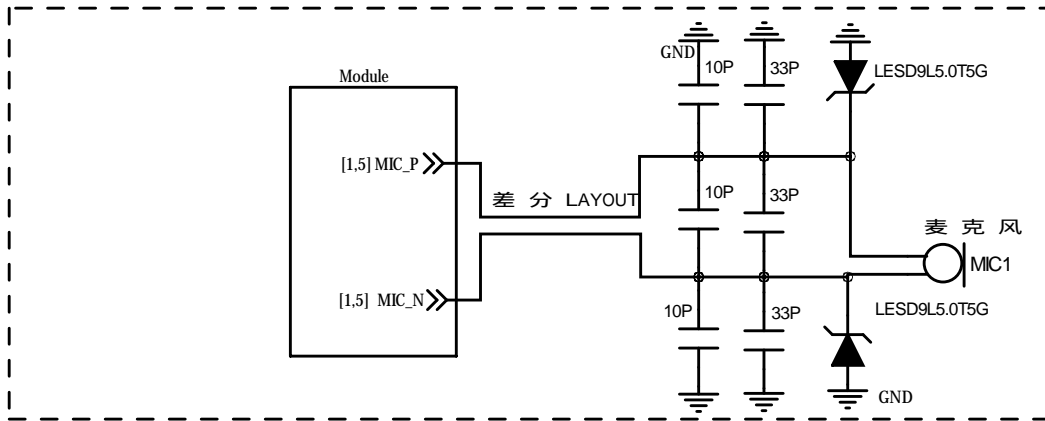
- 1, VCCA 电源由模块提供 1.8V, 提供电流最大 50mA
- 2, 由于受限于 NPN 管的转换速度, 不建议波特率大于 115200 的情况使用三极管电压转换。
- 3, 三极管电压转换时需要注意信号收发方向

上海域格信息技术有限公司

Designer: APPLEZ	TITLE: JC3 参考设计手册	
Release: SU/ZHANG	Rev: V1.1	SIZE: A4
Confidential	LAST UPDATE	2022.01.11
	Sheet	4 of 11



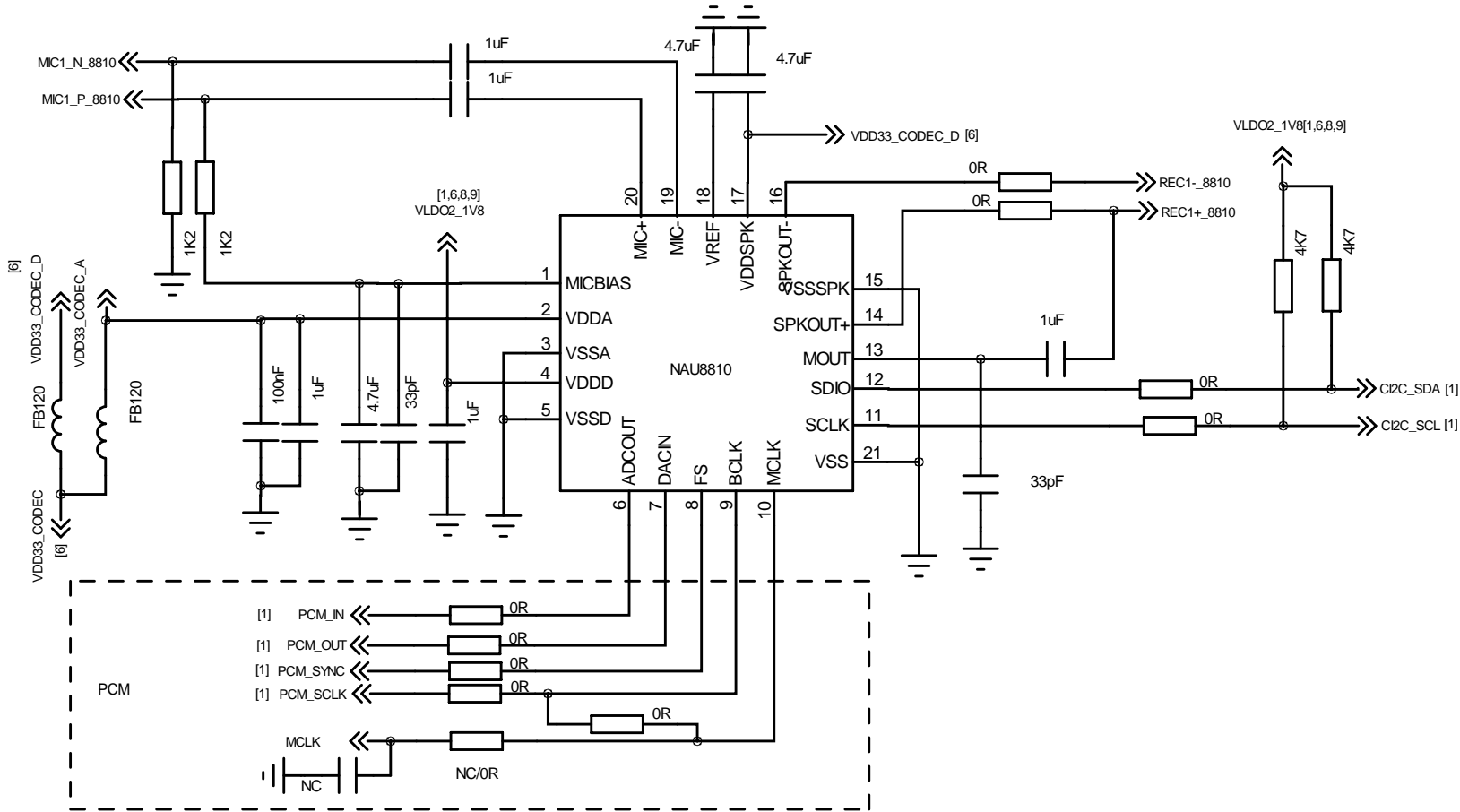
# 模拟音频接口



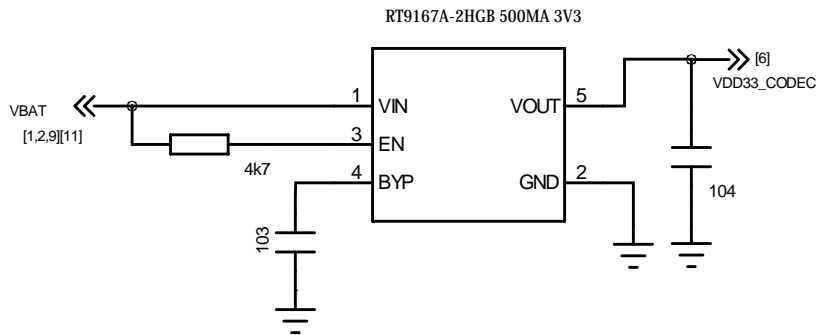
上海域格信息技术有限公司		
Designer: APPLEZ	TITLE: JC3 参考设计手册	
Release: SU/ZHANG	Rev: V1.1	SIZE: A4
Confidential:	LAST UPDATE	2022.01.11
	Sheet	5 of 11



# 音频 CODE D/A 转换



## CODE 供电



上海域格信息技术有限公司

Designer: APPLEZ

TITLE: JC3 参考设计手册

Release: SU/ZHANG

Rev: V1.1

SIZE: A4

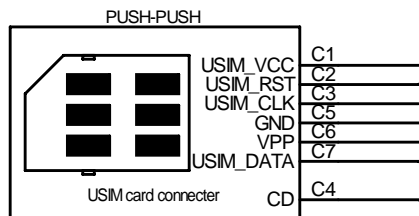
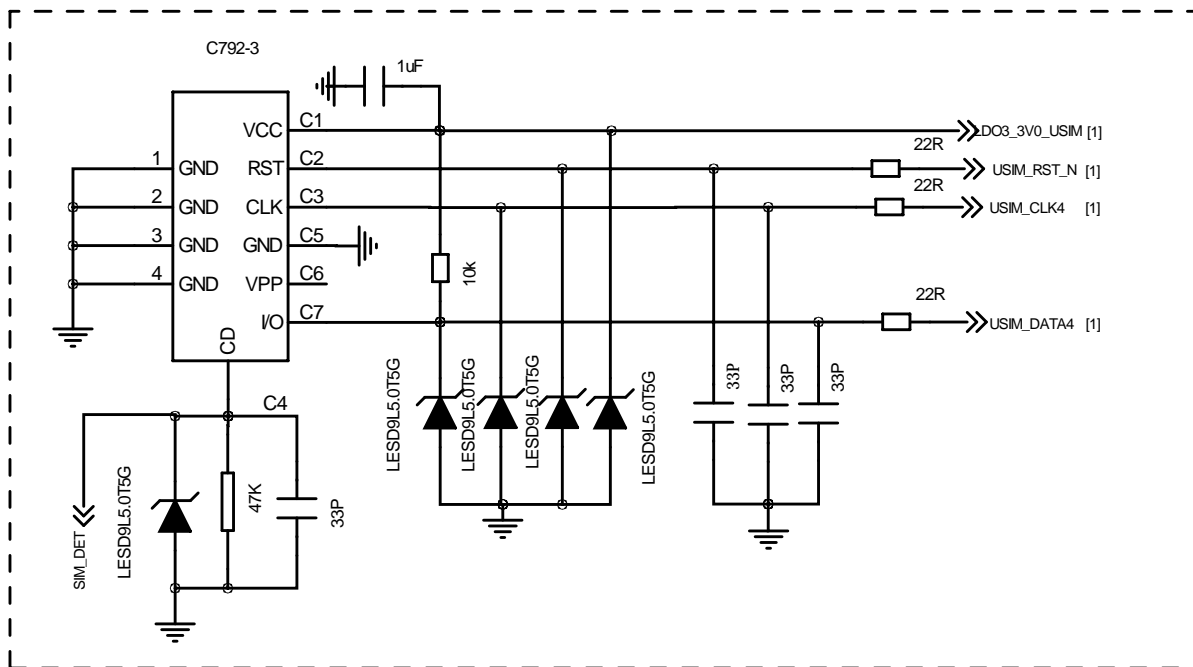
Confidential

LAST UPDATE 2022.01.11

Sheet 6 of 11



# SIM 卡 接 口

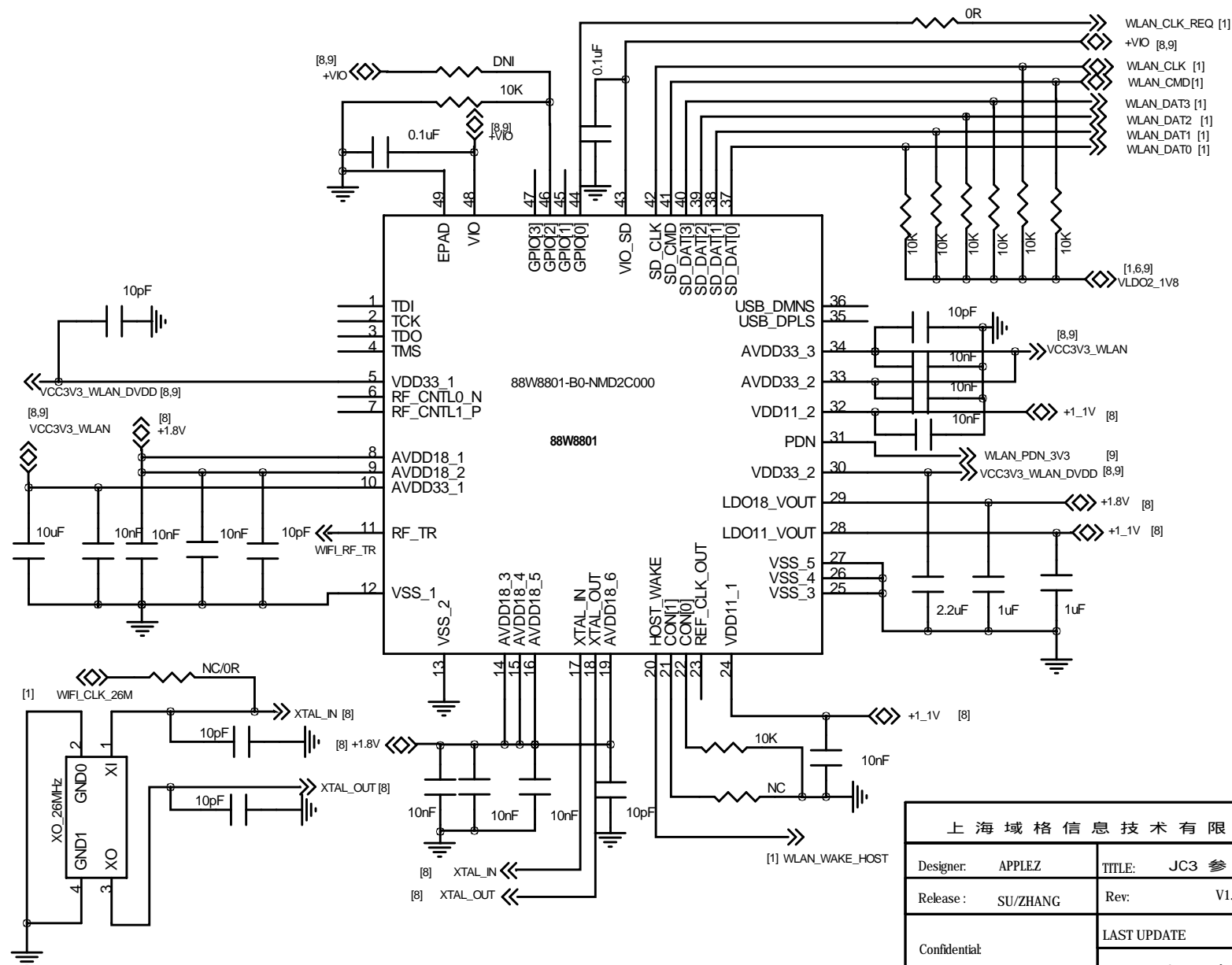


上海域格信息技术有限公司

Designer: APPLEZ	TITLE: JC3 参考设计手册	
Release: SU/ZHANG	Rev: V1.1	SIZE: A4
Confidential:	LAST UPDATE	2022.01.11
	Sheet	7 of 11



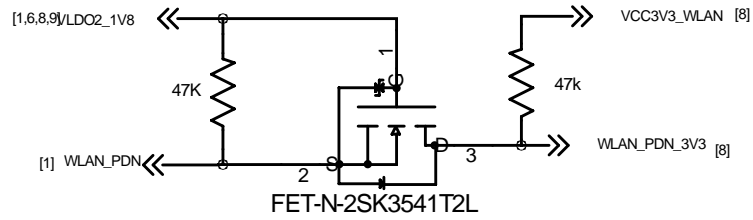
# WLAN\_8801 接口



上海域格信息技术有限公司		
Designer: APPLEZ	TITLE: JC3 参考设计手册	
Release: SU/ZHANG	Rev: V1.1	SIZE: A4
Confidential	LAST UPDATE	2022.01.11
	Sheet	8 of 11



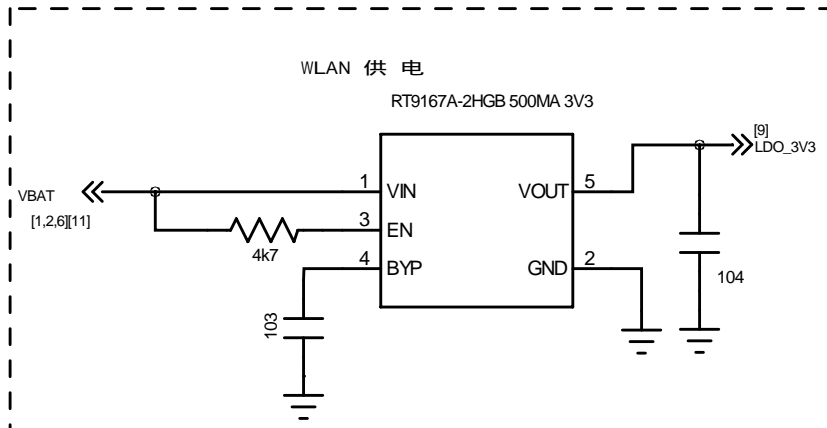
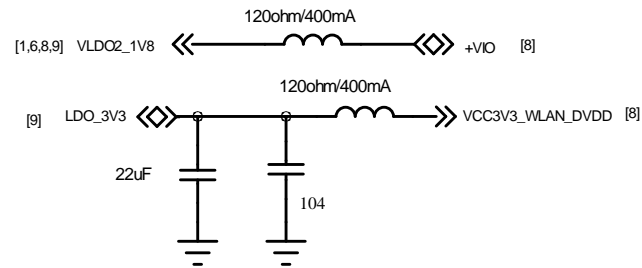
# WLAN\_SUPPLY



PDn must be HIGH for the device to operate.

For lowest power consumption PDn should be

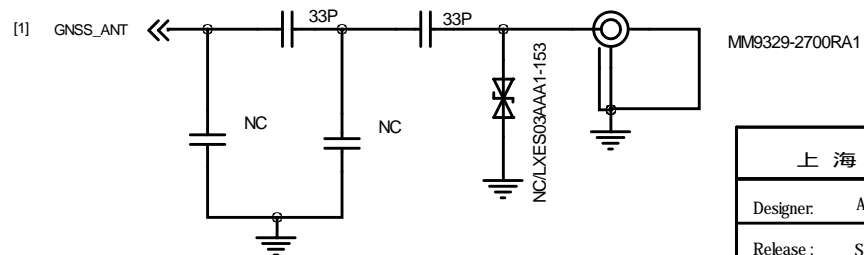
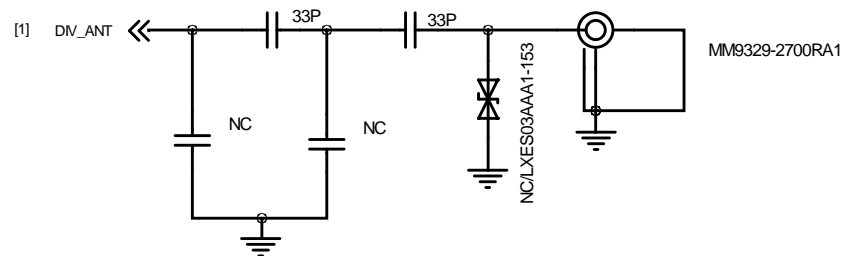
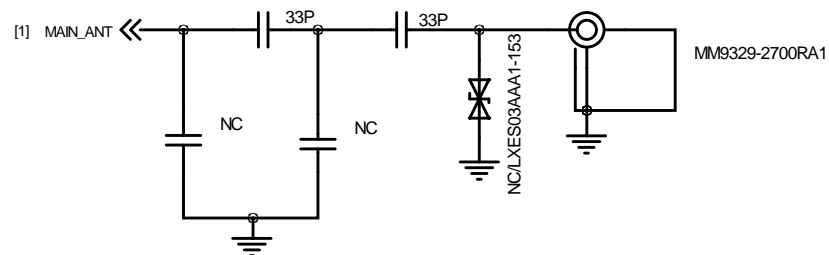
driven high/low by the host device



上海域格信息技术有限公司		
Designer: APPLEZ	TITLE: JC3 参考设计手册	
Release: SU/ZHANG	Rev: V1.1	SIZE: A4
Confidential:	LAST UPDATE	2022.01.11
	Sheet	9 of 11



# RF 天线接口

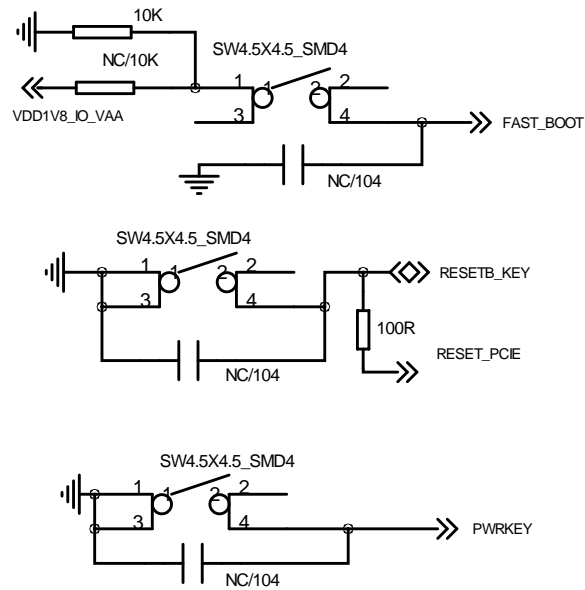


上海域格信息技术有限公司		
Designer: APPLEZ	TITLE: JC3 参考设计手册	
Release: SU/ZHANG	Rev: V1.1	SIZE: A4
Confidential:	LAST UPDATE	2022.01.11
	Sheet	10 of 11

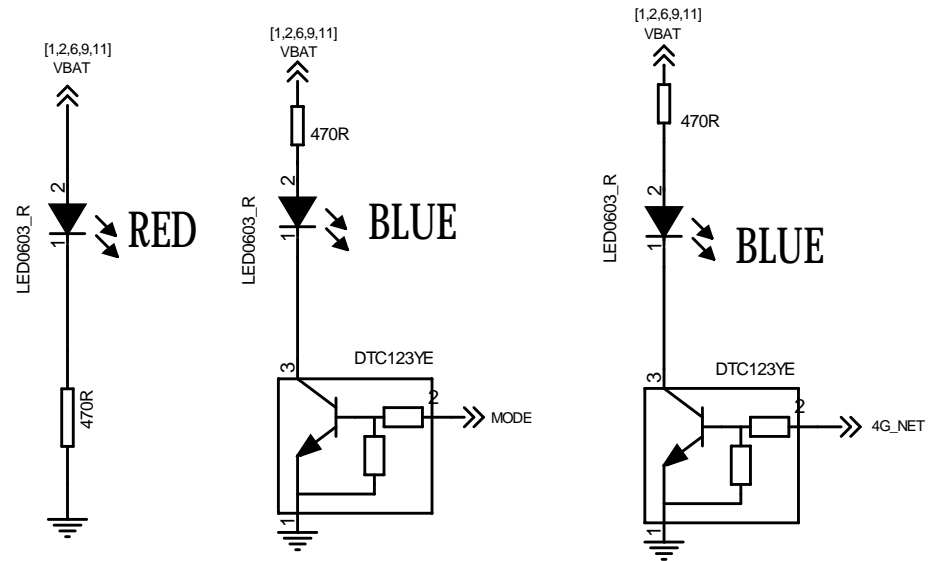


# KEY+LED


## KEY



## LED



上海域格信息技术有限公司

Designer: APPLEZ	TITLE: JC3 参考设计手册	
Release: SU/ZHANG	Rev: V1.1	SIZE: A4
Confidential:	LAST UPDATE: 2022.01.11	
	Sheet 11 of 11	