



域格信息技术有限公司
YuGe Information Technology Co.,Ltd

CLM920_830 硬件设计手册

LTE 系列

版本：CLM920_830_硬件

设计手册_V1.2

日期：2018-04-13

域格公司始终以为“立足创新、专注质量、诚信服务、真诚合作、共同发展”是域格人始终如一的追求，为客户提供优质、安全、可靠的技术和产品是域格永恒的方针。我们将不断超越自我，一如既往地为客户创造价值，提供更优质的技术、产品和服务，联系方式如下：

上海域格通信技术有限公司
上海市浦东新区盛荣路88弄6号楼303室（盛大天地源创谷）
电话：+86 21-50177336

邮箱：<http://www.yuge-info.com>
<http://www.yuge-info.net>

如需技术支持或反馈我司技术文档中的问题，可随时登陆如下网址：

邮箱：Support@yuge-info.com

修订记录

文档版本	发布日期	更改说明	作者
V1.0	20160808	初稿	John. chen
V1.1	20161101	修改模拟语音电路描述	John. chen
V1.2	20180410	优化模块可靠性性能	John. chen

目录

修订记录	2
目录	3
表格索引	6
图片索引	7
1 概述	9
2 产品介绍	9
2.1. 综述	9
2.2. 主要性能	11
2.3. 功能框图	14
2.4. 开发板简介	15
3 应用接口	16
3.1. 概述	16
3.2. 管脚分配	16
3.3. 管脚描述	18
3.4. 供电电源	26
3.4.1. 电源接口	26
3.4.2. 减少电压跌落	26
3.4.3. 供电参考电路	27
3.5. 开关机	28
3.5.1. 模块开机	28
3.5.2. 模块关机	30
3.6. VRTC 接口	30
3.7. 电源输出	31
3.8. 充电和电池管理	32
3.9. USB 接口	32
3.10. UART 接口	35
3.11. USIM 卡接口	36
3.12. SDIO 接口	38
3.13. GPIO 接口	40
3.14. I2C 接口	42
3.15. ADC 接口	42
3.16. 马达驱动接口	43
3.17. LCM 接口	43
3.18. 触摸屏接口	47
3.19. 摄像头接口	47
3.19.1. 后摄像头	48
3.19.2. 前摄像头	49
3.19.3. 设计注意事项	50
3.20. Sensor 设计	52
3.21. 音频接口	53

3.21.1.	麦克风接口参考.....	54
3.21.2.	听筒接口参考.....	54
3.21.3.	耳机接口参考.....	55
3.21.4.	扬声器接口参考.....	55
3.21.5.	音频信号设计注意事项.....	56
3.22.	紧急下载接口.....	56
4	WIFI 和 BT.....	57
4.1.	WIFI 概述.....	57
4.1.1.	WIFI 性能指标.....	57
4.2.	BT 概述.....	58
4.2.1.	BT 性能指标.....	59
5	GNSS.....	60
5.1.	GNSS 性能指标.....	60
5.2.	GNSS 射频设计指导.....	60
6	天线接口.....	61
6.1.	MAIN 天线/DRX 天线接口.....	61
6.1.1.	管脚定义.....	61
6.1.2.	工作频段.....	61
6.1.3.	射频参考电路.....	62
6.2.	WIFI/BT 天线接口.....	63
6.3.	GNSS 天线接口.....	63
6.3.1.	无源天线参考设计.....	64
6.3.2.	有源天线参考设计.....	64
6.4.	天线安装.....	65
6.4.1.	天线安装要求.....	65
6.4.2.	RF 连接器.....	66
7	电气、可靠性及射频性能.....	68
7.1.	极限参数.....	68
7.2.	电源额定值.....	68
7.3.	充电参数.....	69
7.4.	工作温度.....	69
7.5.	工作电流.....	70
7.6.	射频发射功率.....	72
7.7.	射频接收灵敏度.....	73
7.8.	静电放电.....	74
8	物理尺寸.....	75
8.1.	模块物理尺寸.....	75
8.2.	推荐封装.....	76
8.3.	模块俯视图.....	77
8.4.	模块底视图.....	77
9	存储和生产.....	79

9.1.	存储.....	79
9.2.	生产焊接.....	79
9.3.	包装.....	80
10	附录 A 参考文档.....	82
11	附录 B GPRS 编码方案.....	86
12	附录 C GPRS 多时隙.....	87
13	附录 D EDGE 调制和编码方案.....	88

表格索引

表 1: 支持频段.....	10
表 2: 主要性能参数.....	11
表 3: IO 参数定义.....	18
表 4: 管脚描述.....	18
表 5: 电源描述.....	31
表 6: USB 管脚定义.....	33
表 7: 模块内部 USB 走线长度.....	34
表 8: 串口管脚定义.....	35
表 9: USIM 卡接口管脚描述.....	36
表 10: SD 卡管脚说明.....	38
表 11: 模块内部 SDIO 走线长度.....	39
表 12: GPIO 口列表.....	40
表 13: I2C 管脚定义.....	42
表 14: ADC 管脚定义.....	42
表 15: 马达管脚定义.....	43
表 16: LCM 管脚说明.....	43
表 17: TP 管脚定义.....	47
表 18: 后摄像头管脚定义.....	48
表 19: 前摄像头管脚定义.....	49
表 20: 模块内部 MIPI 走线长度.....	51
表 21: 控制管脚说明.....	52
表 22: 音频管脚定义.....	53
表 23: WIFI 的发射性能.....	57
表 24: WIFI 的接收性能.....	58
表 25: BT 速率和版本信息.....	58
表 26: BT 发射和接收性能指标.....	59
表 27: GNSS 性能.....	60
表 28: RF 天线管脚定义.....	61
表 29: 模块工作频段.....	61
表 30: WIFI/BT 天线管脚定义.....	63
表 31: 模块工作频段.....	63
表 32: GNSS 天线管脚定义.....	63
表 33: GNSS 工作频段.....	64
表 34: 天线要求.....	65
表 35: 极限参数.....	68
表 36: 模块电源额定值.....	68
表 37: 充电参数.....	69
表 38: 工作温度.....	69
表 39: 工作电流.....	70
表 40: 模块射频发射功率.....	72
表 41: 模块射频接收灵敏度.....	73
表 42: ESD 性能参数 (JESD22-A114-F, 温度: 25°C, 湿度: 45%)	74

表 43: 卷盘包装.....	81
表 44: 参考文档.....	82
表 45: 术语缩写.....	82
表 46: 不同编码方案.....	86
表 47: 不同等级的多时隙分配表.....	87
表 48: EDGE 调制和编码方式.....	88

图片索引

图 1: 功能框图.....	15
图 2: 管脚分配图（俯视图）.....	17
图 3: 电源电压跌落示例.....	27
图 4: VBAT 输入参考电路.....	27
图 5: 供电输入参考设计.....	28
图 6: 开集驱动参考开机电路.....	28
图 7: 按键开机参考电路.....	29
图 8: 开机时序图.....	29
图 9: 关机时序图.....	30
图 10: 可充电纽扣电池给 RTC 供电.....	30
图 11: 电容给 RTC 供电.....	31
图 12: 电池连接示意图.....	32
图 13: USB 接口参考设计（不支持 OTG）.....	33
图 14: USB 接口参考设计（支持 OTG）.....	34
图 15: 电平转换参考电路.....	35
图 16: RS232 电平转换参考电路.....	36
图 17: 8-PIN USIM 卡座参考电路图.....	37
图 18: 6-PIN USIM 卡座参考电路图.....	37
图 19: SD 卡接口设计参考.....	39
图 20: 马达连接电路.....	43
图 21: LCM 电路.....	45
图 22: 背光驱动电路.....	46
图 23: TP 参考电路.....	47
图 24: 后 CAMERA 参考电路.....	49
图 25: 前 CAMERA 参考电路.....	50
图 26: 麦克风通道接口电路.....	54
图 27 听筒输出接口电路.....	54
图 28 耳机接口电路.....	55
图 29 扬声器接口电路.....	55
图 30 紧急下载接口参考电路.....	56
图 31: 射频参考电路.....	62
图 32: WIFI/BT 天线参考电路.....	63
图 33: 无源天线参考电路.....	64
图 34: 有源天线参考电路.....	65
图 35: UF.L-R-SMT 连接器尺寸.....	66
图 36: UF.L-LP 连接线系列.....	67
图 37: 安装尺寸.....	67
图 38: CLM920_830 俯视及侧视图尺寸.....	75
图 39: 推荐封装（俯视图）.....	76
图 40: 模块俯视图.....	77

图 41: 模块底视图.....	78
图 42: 回流焊温度曲线.....	80
图 43: 卷带尺寸 (单位: 毫米)	80
图 44: 卷盘尺寸.....	80

1 概述

本文档定义了CLM920_830模块的硬件接口规范，电气特性和机械规范，通过此文档的帮助，结合我们的应用手册和用户指导书，客户可以快速应用CLM920_830模块于无线应用。

2 产品介绍

2.1. 综述

本文档是无线解决方案产品CLM920_830 LCC模块硬件接口手册，旨在描述该模块方案产品的硬件组成及功能特点、应用接口定义及使用说明，电气和机械特性等，为用户基于该产品的应用开发提供硬件说明。旨在描述该模块方案产品的硬件组成及功能特点、应用接口定义及使用说明，电气和机械特性等，为用户基于该产品的应用开发提供硬件说明。

其中CLM920_830 LCC模块具备LTE-FDD/LTE-TDD/WCDMA/TD-SCDMA/EVDO/CDMA/GSM 等多种制式；支持WiFi、BT4.1 LE 近距离无线通信，支持GPS/GLONASS/Beidou多种制式卫星定位；支持多种语音和音频编解码器，可以流畅播放720P视频；拥有多个音频、视频输入输出接口和丰富的GPIO接口。非常适合开发车载电脑、多媒体终端、智能家居、物联网终端等移动设备。

CLM920_830 模块支持多种制式和多个频段，对应的频段和制式参考如下：

表 1：支持频段

类型	频段
LTE-FDD	B1/B3/B5
LTE-TDD	B38/B39/B40/B41
WCDMA	B1/B3
TD-SCDMA	B34/B39
EVDO/CDMA	BC0
GSM	900/1800MHz
WiFi 802.11b/g/n	2402-2482MHz
BT4.1 LE	2402-2480MHz
GNSS	GPS/GLONASS/Beidou

2.2. 主要性能

下表描述了CLM920_830 详细的性能参数：

表 2：主要性能参数

性能	说明
应用处理器	四核ARM Cortex-A7 处理器 主频最高至 1.1 GHz 512kB 2 级缓存
多媒体处理器	QDSP6 v5内核 工作频率691.2MHz 768KB L2
存储	8GB EMMC+8Gb LPDDR3
操作系统	Android OS 5.1
供电	VBAT供电电压范围： 3.5V~4.2V 典型供电电压： 3.8V
发射功率	Class 4 (33dBm±2dB) for EGSM900 Class 1 (30dBm±2dB) for DCS1800 Class E2 (27dBm±3dB) for EGSM900 8-PSK Class E2 (26dBm±3dB) for DCS1800 8-PSK Class 3 (24dBm+1/-3dB) for WCDMA bands Class 3 (24dBm±1dB) for CDMA BC0 Class 3 (24dBm+1/-3dB) for TD-SCDMA bands Class 3 (23dBm ±2dB) for LTE FDD bands Class 3 (23dBm ±2dB) for LTE TDD bands
LTE 特性	支持 3GPP R9 CAT4 FDD and TDD 支持 1.4 - 20 MHz 射频带宽 支持下行 2 x 2 MIMO Max 150Mbps (DL), 50Mbps (UL)
WCDMA 特性	支持 3GPP R9 DC-HSPA+ 支持 16-QAM, 64-QAM and QPSK modulation 3GPP R6 HSUPA: Max 11Mbps (UL) 3GPP R9 DC-HSPA+: Max 42Mbps (DL)
TD-SCDMA 特性	支持 3GPP R8 1.28 TDD Max 4.2Mbps (DL), 2.2 Mbps (UL)
CDMA 特性	Max 3.1Mbps (DL), 1.8 Mbps (UL)
GSM/GPRS/EDGE 特性	GPRS : 支持GPRS multi-slot class 33

	<p>编码格式: CS-1, CS-2, CS-3和CS-4</p> <p>每帧最大 4 个 Rx 时隙</p> <p>EDGE :</p> <p>支持EDGE multi-slot class 33</p> <p>支持GMSK和8-PSK</p>
WLAN 特性	<p>2.4G 单频段, 支持802.11b/g/n, 最高至150Mbps</p> <p>支持AP 模式</p>
Bluetooth 特性	BT4.1 LE
卫星定位	GPS/GLONASS/Beidou
短消息 (SMS)	<p>Text与PDU模式</p> <p>点到点MO和MT</p> <p>SMS广播</p> <p>SMS存储: 默认SIM</p>
AT 命令	符合3GPP TS 27.007
LCM 接口	<p>4 组 MIPI_DSI, 每组最高支持1.5Gbps 速率</p> <p>支持 WVGA (2 组 MIPI_DSI), 最高支持720p (4 组 MIPI_DSI)</p> <p>24bit 色彩深度</p>
摄像头接口	<p>使用MIPI_CSI, 每组最高支持1.5Gbps速率, 可支持2个摄像头</p> <p>后摄像头使用2 组 MIPI_CSI, 最高支持8MP像素</p> <p>前摄像头使用1 组 MIPI_CSI, 最高支持2MP像素</p>
音频接口	<p>音频输入:</p> <p>2 组模拟麦克风输入, 集成内部偏置</p> <p>音频输出:</p> <p>AB 类立体声耳机输出</p> <p>AB 类差分听筒输出</p> <p>D 类差分扬声器功放输出</p>
USB 接口	<p>支持USB2.0高速模式, 数据传输速率最大480Mbps</p> <p>用于AT 命令, 数据传输, 软件调试和软件升级等支持USB OTG(需外加 5V 供电芯片)</p> <p>驱动: 支持Windows XP, Windows Vista, Windows 7, Windows 8, Windows CE, Linux 2.6/3.0, Android 2.3/4.0/4.2</p>
USIM 卡接口	<p>2 组USIM卡接口</p> <p>支持USIM/SIM卡: 1.8V和2.85V</p> <p>支持双卡双待 (需软件支持)</p>
UART 接口	<p>2 组串口</p> <p>一组支持RTS, CTS 硬件流控的四线串口</p> <p>一组用于Debug 的两线串口</p> <p>最高速率至4Mbps</p>
SDIO 接口	<p>支持SD3.0; 4bit SDIO; SD 卡</p> <p>支持热插拔</p>

I2C 接口	最高速率至3.4Mbps(High speed), 用于cameras, sensors, near field communicator (NFC), SMB
ADC 接口	用于输入电压检测、电池温度检测及通用ADC
实时时钟	支持
天线接口	MAIN 天线、DRX 天线、GNSS 天线、WIFI/BT 天线接口
物理特征	尺寸: $50 \pm 0.15 \times 35 \pm 0.15 \times 2.8 \pm 0.2$ mm 接口: LCC 翘曲度: <0.1mm 重量: 9.0g
温度范围	正常工作温度: $-35^{\circ} \text{C} \sim +75^{\circ} \text{C}$ 极限工作温度: $-40^{\circ} \text{C} \sim +85^{\circ} \text{C}$ 存储温度: $-45^{\circ} \text{C} \sim +90^{\circ} \text{C}$
软件升级	通过USB
RoHS	符合RoHS标准

2.3. 功能框图

下图为CLM920_830功能框图，阐述了其主要功能：

- 电源管理
- 射频部分
- 基带部分
- LPDDR3+EMMC 存储器
- 外围接口
 - USB 接口
 - USIM 卡接口
 - UART 接口
 - SDIO 接口
 - I2C 接口
 - ADC 接口
 - LCD(MIPI)接口
 - TP 接口
 - CAM(MIPI)接口
 - AUDIO 接口

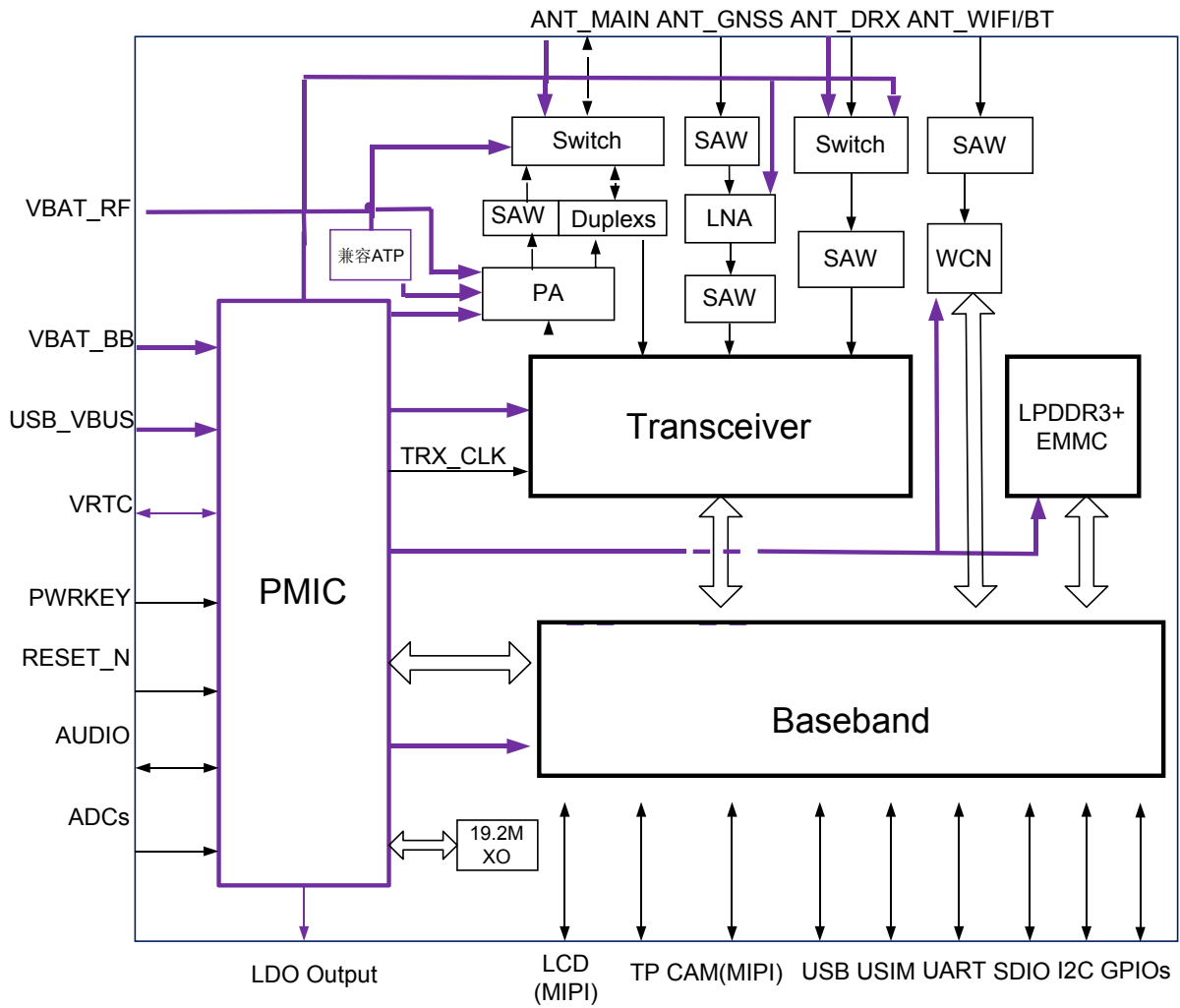


图 1 : 功能框图

2.4. 开发板简介

为了有助于测试及使用 CLM920_830 模块，域格公司提供一套开发板。开发板工具包括 SMART-EVB 板、RS-232 转USB 线、USB 线、耳机及天线等。

3 应用接口

3.1. 概述

CLM920_830共有128个1.0mm间距的SMT焊盘。以下章节详细阐述了模块各组接口的功能：

- 电源供电
- VRTC接口
- LCM接口
- TP接口
- 摄像头接口
- 音频接口
- USB接口
- USIM接口
- UART接口
- SDIO接口
- I2C接口
- ADC接口

3.2. 管脚分配

CLM920_830 模块管脚分配图：



图 2 : 管脚分配图 (俯视图)

size	50 x 35 x 2.8 (长*宽*高)
pin	128Pin LCC, weight: 9.0g

3.3. 管脚描述

表 3 : IO 参数定义

类型	描述
IO	输入/输出
DI	数字输入
DO	数字输出
PI	电源输入
PO	电源输出
AI	模拟输入
AO	模拟输出
OD	漏极开路

CLM920_830 的管脚功能及电气特性描述如下表所示:

表 4 : 管脚描述

管脚名称	管脚号	I/O	描述	DC 特性	备注
RF_ANT_WIFI_BT	1	IO	WIFI/BT 天线接口		
GND	2		GND		
CAM_FLASH_EN	3	IO	CAM 使能信号		
SCAM_RST_N	4	IO	前摄像头复位信号		
CAM1_MCLK	5	IO	前摄像头时钟		
SCAM_PWDN	6	IO	前摄像头关断信号		
SCAM_CSI_CLK_N	7	IO	前摄像头 MIPI 时钟信号		
SCAM_CSI_CLK_P	8				

SCAM_CSI_DATA_P	9		前摄像头 MIPI 数据信号		
SCAM_CSI_DATA_N	10				
GND	11		GND		
CAM_I2C_SDA	12	OD	摄像头 I2C 时钟		1.8V 电源域
CAM_I2C_SCL	13	OD	摄像头 I2C 时钟		1.8V 电源域
PCAM_RST_N	14	DO	后摄像头复位信号	$V_{OLmax}=0.45V$ $V_{OHmin}=1.35V$	
PCAM_MCLK	15	OD	后摄像头时钟	$V_{OLmax}=0.45V$ $V_{OHmin}=1.35V$	
PCAM_PWDN	16	OD	后摄像头关断信号	$V_{OLmax}=0.45V$ $V_{OHmin}=1.35V$	
MIPI_CSI_DATA1_N	17	AI	后摄像头 MIPI 数据信号		
MIPI_CSI_DATA1_P	18	AI			
MIPI_CSI_CLK_N	19	AI	后摄像头 MIPI 时钟信号		
MIPI_CSI_CLK_P	20	AI			
MIPI_CSI_DATA0_N	21	AI	后摄像头 MIPI 数据信号		
MIPI_CSI_DATA0_P	22	AI			
GND	23		GND		
BLSP5_3	24	IO	GPIO		
BLSP5_2	25	IO	GPIO		
TP_RST_N	26	DO	触摸屏复位信号	$V_{OLmax}=0.45V$ $V_{OHmin}=1.35V$	1.8V 电源域 低电平复位
TP_INT_N	27	DI	触摸屏中断信号	$V_{ILmax}=0.63V$ $V_{IHmin}=1.17V$	1.8V 电源域
TP_I2C_SDA	28	OD	触摸屏 I2C 数据		1.8V 电源域
TP_I2C_SCL	29	OD	触摸屏 I2C 时钟		1.8V 电源域
FORCE_USB_BOOT	30	DI	强制 USB 启动信号		短接进入紧急 下载模式

				For 2.95V SD 卡: VILmax=0.73V VIHmin=1.84V VOLmax=0.37V VOHmin=2.2V	
SDC2_DATA_3	31	IO	SDIO DATA3		
SD_CARD_DET_N	32	DI	SD 卡检测信号	VILmax=0.63V VIHmin=1.17V	SD 卡插入检测信号，低电平有效
				For 1.8V SD 卡: VOLmax=0.45V VOHmin=1.4VB For 2.95V SD 卡: VOLmax=0.37V VOHmin=2.2V	
SDC2_CLK	33	DO	SDIO CLK		
				For 1.8V SD 卡: VILmax=0.58V VIHmin=1.27V VOLmax=0.45V VOHmin=1.4V For 2.95V SD 卡: VILmax=0.73V VIHmin=1.84V VOLmax=0.37V VOHmin=2.2V	
SDC2_CMD	34	IO	SDIO CMD		
SDC2_DATA_1	35	IO	SDIO DATA1	For 1.8V SD 卡: VILmax=0.58V VIHmin=1.27V	
SDC2_DATA_0	36	IO	SDIO DATA0	VOLmax=0.45V VOHmin=1.4V For 2.95V SD 卡: VILmax=0.73V VIHmin=1.84V VOLmax=0.37V VOHmin=2.2V	
SDC2_DATA_2	37	IO	SDIO DATA2		
GND	38		GND		
GPIO95	39	IO	GPIO		
KEY_VOL_UP_N	40	DI	音量加	VILmax=0.63V VIHmin=1.17V	不用则需要悬空
KYPD_SNS1	41	DI	音量减		

KYPD_SNS2	42	IO	陀螺仪数据信号		
SCAM_ID	43	IO	GPIO		
ACCL_INT1-N	44	DI	陀螺仪中断 INT1		
ALPS_INT	45	DI	距离传感器中断		
SENSOR_I2C_SDA	46	OD	外部传感器 I2C 数据		1.8V 电源域
SENSOR_I2C_SCL	47	OD	外部传感器 I2C 时钟		1.8V 电源域
MCLK_ID	48				
GPIO_11	49	IO	GPIO		
VBUS_USB_IN	50	PI	USB 电源	Vmax=6.3V Vmin=4.35V Vnorm=5.0V	用于 USB 5V 电源输入及接入检测
USB_HS_D_M	51	IO	USB 数据负信号		符合 USB2.0 规范,要求差分阻抗 90Ω
USB_HS_D_P	52	IO	USB 数据正信号		
USB_ID	53	AI	USB ID 信号检测		默认高电平
GND	54		GND		
VPH_PER	55		VPH_PWR 系统电源		
VPH_PER	56	PI			
GND	57		GND		
SPKS_OUT_M	58	AO	扬声器输出负极		
SPKS_OUT_P	59	AO	扬声器输出正极		
CDC_EAR_M	60	AO	听筒输出负极		
CDC_EAR_P	61	AO	听筒输出正极		
CDC_HPH_R	62	AO	耳机右声道		
CDC_HPH_REF	63	AO	耳机立声道		
CDC_HPH_L	64	AO	耳机左声道		

GND	65		GND		
CDC_HS_DET	66	AO	耳机插入检测		默认高电平
MIC_BIAS1	67	AI	主麦克风输入偏置		
MIC_BIAS2	68	AI	耳机 MIC 输入偏置		
MIC_IN2_P	69	AI	耳机 MIC 输入		
GND_MIC	70		MIC 地		
MIC_IN1_P	71	AI	主麦克风输入正极		
GND	72		GND		
VREF_BAT_THERM	73	AI	电池电压检测		最高 4.5V 输出电压
BAT_THERM	74	AI	电池温度检测		模块内部上拉，外部只需 NTC 电阻接地
VIB_DRV_N	75	PO	马达驱动		接马达负极
LED_EN	76	AI	LED 使能		默认高电平
VCC_SD	77	PO	SD 卡供电电源	Vnorm=2.95V I _O max=600mA	
NFC_CLK_REQ	78	OD	NFC 主时钟		
PWM_OUT	79	DO	背光亮度调节,PWM 控制信号	VOLmax=0.45V , VOHmax=VBAT_BB	
VREG_L6_1P8	80	PO	输出 1.8V	Vnorm=1.8V IOmax=100mA	提供外部接口电源，使用时需要外部并联 2.2uF~4.7uF 电容，不用则悬空
VIO_SD	81	PO	输出 1.8V/2.95V	Vnorm=2.95V IOmax=50Ma	仅供 SD 卡上拉

VCC_UIM1	82	PO	USIM1 卡供电电源	For 1.8V USIM:Vmax=1.85V Vmin=1.75V; For 2.95V USIM: Vmax=2.95V Vmin=2.8V	模块自动识别 1.8V 或 2.95V USIM 卡
UIM1_DATA	83	IO	USIM1 卡数据信号	VILmax=0.2× USIM1_VDD VIHmin=0.7× USIM1_VDD VOLmax=0.4V VOHmin=0.8× USIM1_VDD	
UIM1_CLK	84	DO	USIM1 卡时钟信号	VOLmax=0.4V VOHmin=0.8× USIM1_VDD	
UIM1_RESET	85	DO	USIM1 卡复位信号	VOLmax=0.4V VOHmin=0.8× USIM1_VDD	
GND	86		GND		
VCC_UIM2	87	PO	USIM2 卡供电电源	For 1.8V USIM: Vmax=1.85V Vmin=1.75V For 2.95V USIM: Vmax=2.95V Vmin=2.8V	模块自动识别 1.8V 或 2.95V USIM 卡
UIM2_DATA	88	IO	USIM2 卡数据信号	VILmax=0.2× USIM2_VDD VIHmin=0.7× USIM2_VDD VOLmax=0.4V VOHmin=0.8× USIM2_VDD	
UIM2_CLK	89	DO	USIM2 卡时钟信号	VOLmax=0.4V VOHmin=0.8× USIM2_VDD	

				VOLmax=0.4V VOHmin=0.8× USIM2_VDD	
UIM2_RESET	90	DO	USIM2 卡复位信号		
GPIO32	91	DI	陀螺仪中断 INT2		
LCD_ID0	92	IO	GPIO		
THERM_CTRL_MPP4	93	AI	ADC 输入		
KYPD_PWR_N	94	DI	模块开关机按键	VILmax=0.63V VIHmax=1.17V	内部 1.8V 上拉，低电平有效
VCC_2V8	95	P0	输出 2.8V	Vnorm=2.8V IOmax=300mA	提供外部接口电源，使用时需要外部并联 2.2uF~4.7uF 电容，不用则悬空
PM_RESIN_N	96	DO	模块复位按键		
BLSP3_3	97	IO	GPIO		
BLSP3_2	98	IO	GPIO		
BLSP3_1	99	IO	GPIO		
BLSP3_0	100	IO	GPIO		
GND	101		GND		
MAIN_ANT	102	IO	主天线接口		
GND	103		GND		
MIPI_DSI_DATA0_P	104				
MIPI_DSI_DATA0_N	105				
MIPI_DSI_DATA3_P	106				
MIPI_DSI_DATA3_N	107				
MIPI_DSI_DATA2_P	108	AO	MIPI LCM 数据信号		

MIPI_DSI_DATA2_N	109					
MIPI_DSI_CLK_P	110		MIPI LCM 时钟信号			
MIPI_DSI_CLK_N	111	AO				
MIPI_DSI_DATA1_P	112		MIPI LCM 数据信号			
MIPI_DSI_DATA1_N	113	AO				
LCD_TE	114	DI	LCM Tearing Effect 信号	VILmax=0.63V VIHmax=1.17V	1.8V 电源域	
LCD_RST_N	115	DO	LCM 复位信号	VOLmax=0.45V VOHmax=1.35V	1.8V 电源域 低电平复位	
GND	116		GND			
RF_ANT_DIV	117	AI	分集天线接口			
GND	118		GND			
BLSP2_2	119					
BLSP2_3	120					
BLSP2_0	121					
BLSP2_1	122					
BLSP1_1	123					
BLSP1_3	124					
BLSP1_2	125					
BLSP1_0	126	IO		GPIO		
GND	127			GND		
GPS_ANT	128	AI		GPS 天线接口		

3.4. 供电电源

3.4.1. 电源接口

CLM920_830 提供 2 个 VBAT 管脚用于连接外部电源，用于给模块的 VBAT_RF 射频供电和 VBAT_BB 基带供电，电源输入范围为 3.5V~4.2V，推荐值为 3.8V。VBAT 电源的性能，比如负载能力、纹波的大小等等，都会直接影响模块的性能和稳定性。极限情况下，模块耗流有可能达到 2A 左右的瞬时峰值，若供电能力不足会有电压跌落。如果电压跌落到 3.5V 以下，会造成模块自动关闭等异常。

3.4.2. 减少电压跌落

用户设计时候请特别注意电源部分的设计，确保即使在模块电流到 2A 时，VBAT 的跌落不能低于 3.5V。如果电压跌落低于 3.5V 以下，模块会关机。

+

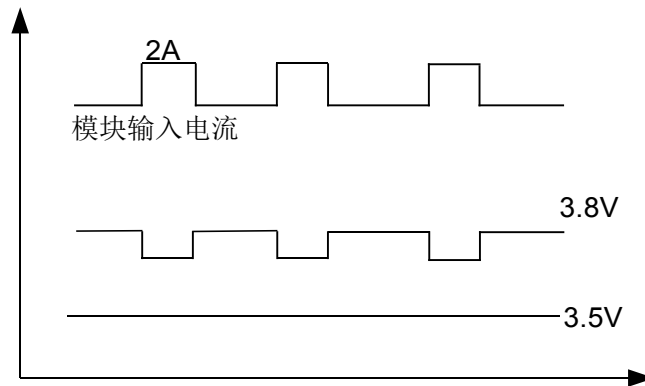


图 3：电源电压跌落示例

为保证VBAT 电压不会跌落到 3.5V 以下，在靠近模块 VBAT 输入端，建议并联一个低 ESR($ESR=0.7\Omega$) 的 100uF 的钽电容，以及 100nF、33pF (0603 封装)、10pF (0603 封装) 滤波电容，并且建议 VBAT 的 PCB 走线尽量短且足够宽，减小 VBAT 走线的等效阻抗，确保在最大发射功率时大电流下不会产生太大的电压跌落。建议 VBAT 走线宽度不少于 2mm，并且走线越长，线宽越宽，电源部分的地平面尽量完整。

为抑制电源波动冲击，确保输出电源的稳定，建议在电源前端加一个额定功率在 0.5W 以上的齐纳二极管，并靠近模块的 VBAT 摆放，起到稳压作用，参考电路如下：

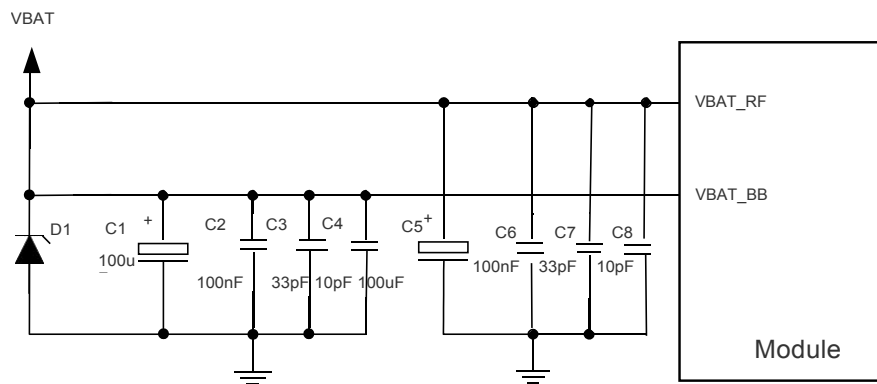


图 4：VBAT 输入参考电路

3.4.3. 供电参考电路

电源设计对模块的供电至关重要，必须选择能够提供至少 3A 电流能力的电源。若输入电压跟模块的供电电压的压差不是很大，建议选择 LDO 作为供电电源。若输入输出之间存在比较大的压差，则使用开关电源转换器。

下图是+5V 供电的参考设计，采用了 MICREL 公司的 LDO，型号为 MIC29302WU。它的输出电压大约是 3.8V，负载电流峰值到 3A。

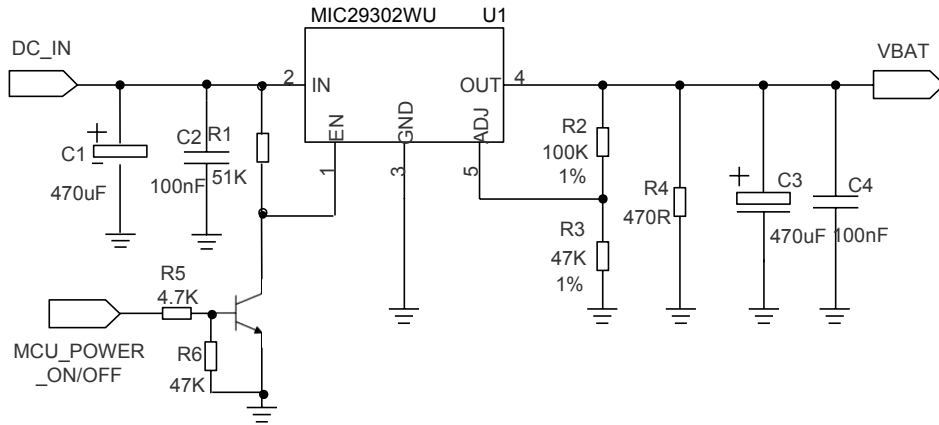


图 5：供电输入参考设计

备注

1. 当模块出现异常导致无法正常关机时，建议通过断开电源来关闭模块，然后再连接电源来重启模块。
2. 模块带充电功能，如果客户使用图 5 的方式设计电源，需要在软件中关闭充电功能，或者在VBAT 通路上串接肖特基二极管，防止电流反向流入电源芯片。

3.5. 关机

3.5.1. 模块开机

VBAT 上电后，通过拉低 PWRKEY 时间超过 1.6s 可以使模块开机。PWRKEY 内部有上拉，高电平电压典型值为 1.8V。

推荐使用开集驱动电路来控制PWRKEY 管脚，参考电路如下：

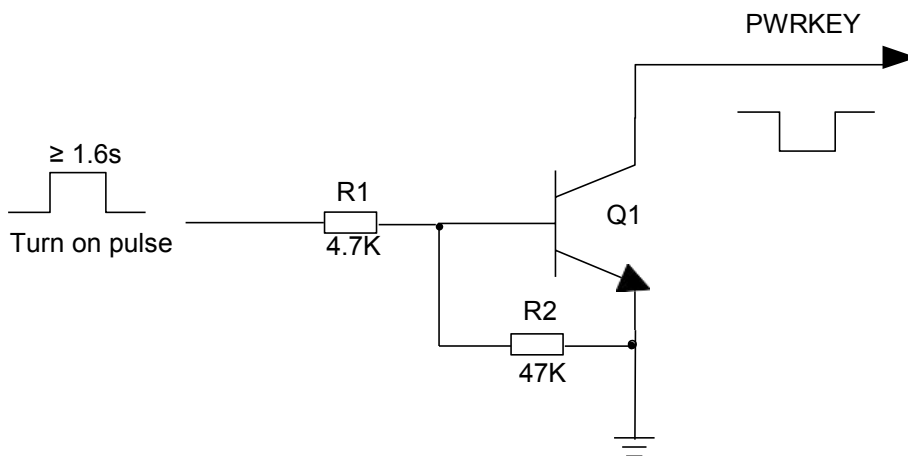


图 6：开集驱动参考开机电路

另一种控制PWRKEY 管脚的方式是直接通过一个按钮开关，按钮附近需放置一个 TVS 用于 ESD 保护，参考电路如下：

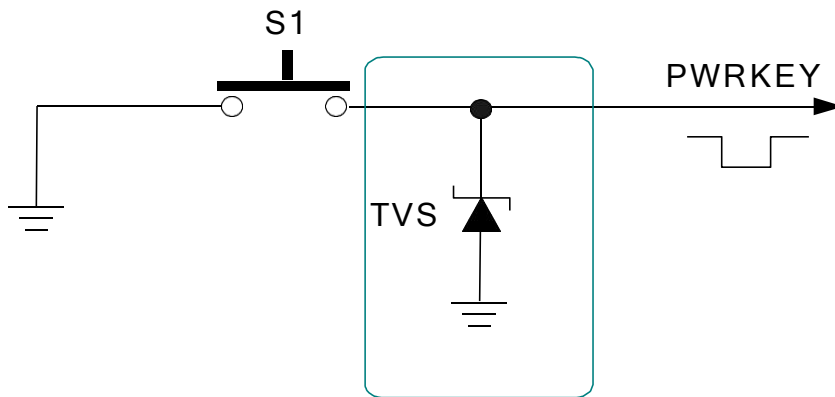


图 7：按键开机参考电路

开机时序图如下图所示：

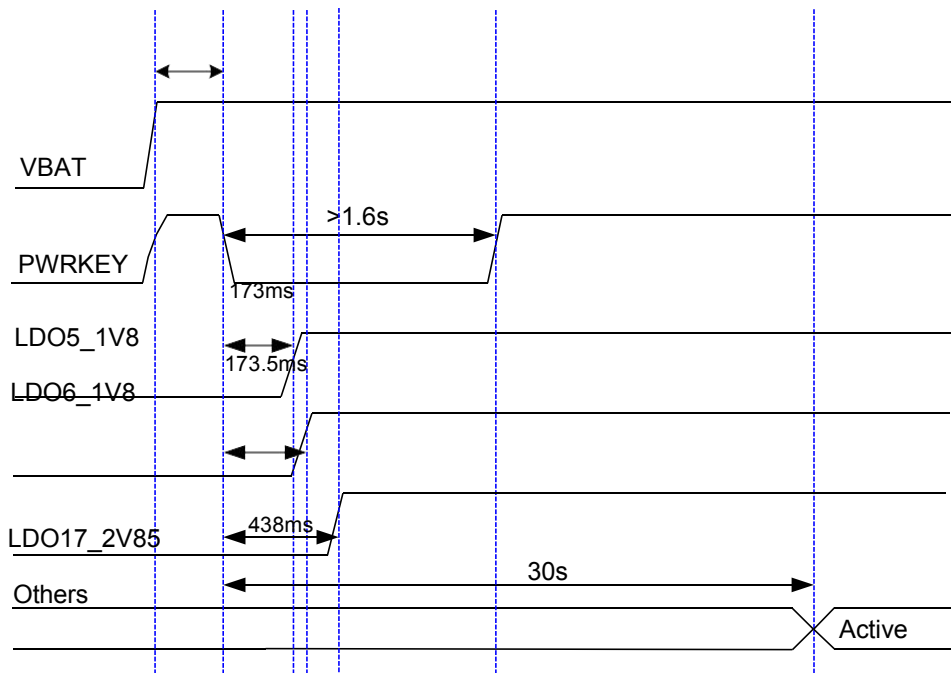


图 8：开机时序图

备注

- ① 在拉低 PWRKEY 管脚之前，需要保证 VBAT 电压稳定。建议 VBAT 上电达到 3.8V 且稳定 30ms 之后再拉低 PWRKEY 管脚，不能一直拉低PWRKEY 管脚。

3.5.2. 模块关机

关机可以通过把PWRKEY信号拉低至少1秒用来关机。模块检测到关机动作以后，屏幕会有提示窗弹出，确认是否执行关机动作。

关机也可以通过长时间拉低 PWRKEY 超过 8s 来实现强制关机。

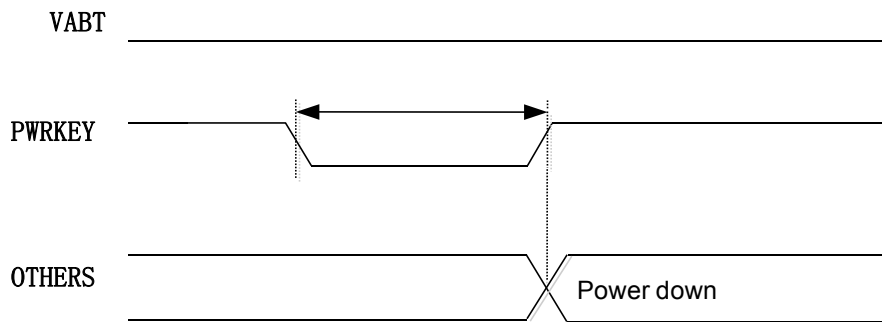


图 9：关机时序图

3.6. VRTC 接口

VRTC 为模块内部RTC 的外部供电管脚，当 VBAT 断开后，用户需要保存实时时钟时，则 VRTC 引脚不能悬空，可以通过连接一个外部电池或者电容至 VRTC 管脚来供电。RTC 电源使用外部电池或者电容供电时有以下几种参考电路：

若 RTC 失效，模块上电后进行数据连接可以同步RTC 时钟。

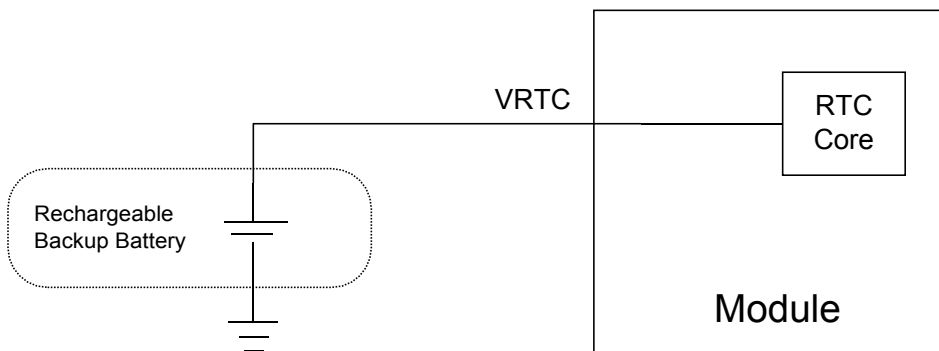


图 10：可充电纽扣电池给RTC 供电

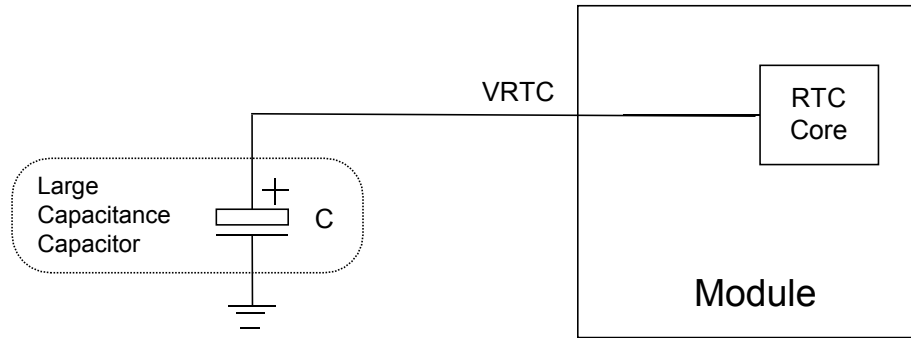


图 11 : 电容给 RTC 供电

VRTC电源输入电压范围为2.0-3.25V，典型值3.0V，当VBAT断开时平均耗流为5uA。

VBAT 供电时，RTC 误差是 50ppm；VRTC 供电时，RTC 误差是 200ppm。

当外接可充电纽扣电池时，要求纽扣电池的 ESR 小于 2K，推荐使用 SEIKO 的 MS621FE FL11E。

当外接大电容时，推荐值为低ESR 的 100uF 电容，能保持实时时钟约 45 秒。

3.7. 电源输出

CLM920_830 有多路电源输出，用于外围电路供电。

在应用时，建议并联 33pF 和 10pF 电容，可以有效去除高频干扰。

表 5 : 电源描述

名称	可编程范围 (V)	默认电压 (V)	驱动电流(mA)	待机
VREG_L6_1P8	-	1.8	20	保持
VCC_2V8	-	2.85	300	保持
USIM1_VDD	1.75~3.337	1.8/2.95	50	保持
USIM2_VDD	1.75~3.337	1.8/2.95	50	

3.8. 充电和电池管理

CLM920_830模块可以对过放的电池进行充电，其充电过程包括涓流充电、恒流、恒压充电等状态。

涓流充电：其分为2部分，涓流充电-A：电池电压低于2.8V时充电电流90mA；涓流充电-B：电池电压在2.8V~3.2V之间时充电电流450mA；

恒流充电：当电池电压在3.2V~4.2V之间时恒流充电，适配器充电时充电电流1.44A，USB充电时充电电流450mA；

恒压充电：当电池电压达到4.2V时恒压充电，充电电流逐渐下降，充电电流降低到100mA左右，截止充电。

CLM920_830 模块带有电池温度检测功能，需要电池内部集成有热敏电阻（默认选择 47K 1%，B4050 的 NTC，推荐 SUNLORD 的 SDNT1608X473F4050FTF），将热敏电阻连接到 VBAT_THERM 管脚。目前默认出厂设置的温度范围为-3.0℃~48.5℃。电池温度管脚的不连接会导致电池不能充电，电池电量显示错误等故障。电池充电连接示意图如下图所示：

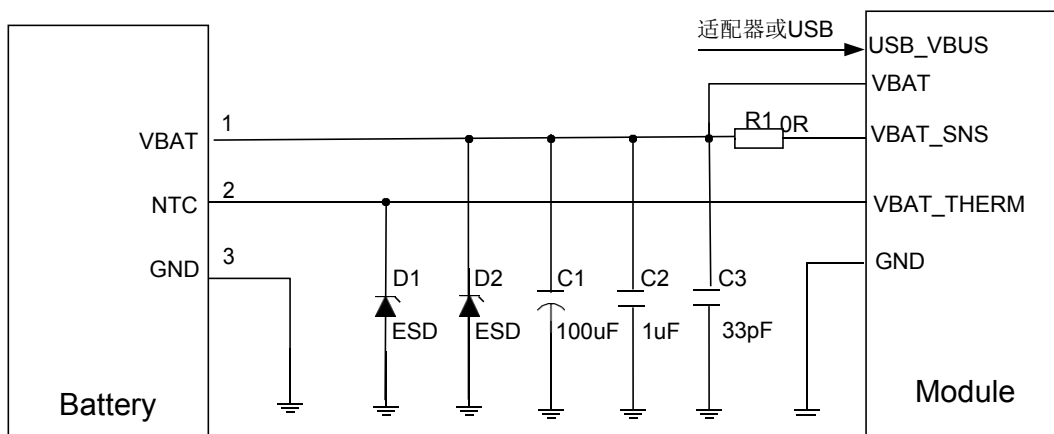


图 12：电池连接示意图

掌机、手持POS等移动设备都是电池为设备供电，不同型号的电池，需要修改软件中电池充放电曲线，以达到良好的应用效果。

如果客户使用的电池没有热敏电阻，或客户使用电源适配器对模块进行供电，只连接VBAT和GND，此时为防止系统判断电池温度异常，导致无法充电，客户应该将BAT_THERM引脚通过一个47KΩ的电阻连接到GND；如悬空，则判断电池不存在，导致无法充电。

VREF_BAT_THERM管脚必须连接，否则会影响模块正常电压检测以及与之相关的开关机和电池充放电问题。

3.9. USB 接口

CLM920_830 提供一个USB 接口，该接口符合USB2.0 规范，支持高速（480Mbps），全速（12Mbps）模式。USB 接口可用于 AT 命令，数据传输，软件调试和软件升级，下表为USB 的管脚接口定义：

表 6 : USB 管脚定义

管脚名称	管脚号	I/O	描述	备注
VBUS_USB_I N	50	PI	USB 电源输入	4.35~6.3V Typical 5.0V
USB_HS_D_M	51	IO	USB 差分数据负	90Ω 差分走线
USB_HS_D_P	52	IO	USB 差分数据正	
USB_ID	53	AI	USB ID 检测信号	默认高电平

USB_VBUS 电源为USB 电源或者适配器电源，可用于作为USB 插入检测，以及通过模块内部PMU 给电池充电，电源输入电压范围 4.35~6.3V，推荐值为 5V。模块支持单节锂电池充电管理，不同容量型号的电池需要设置不同的充电参数。模块内置线性充电电路最高支持 1.44A 充电电流。

下面提供 2 种参考设计，客户可以根据需求选择使用。

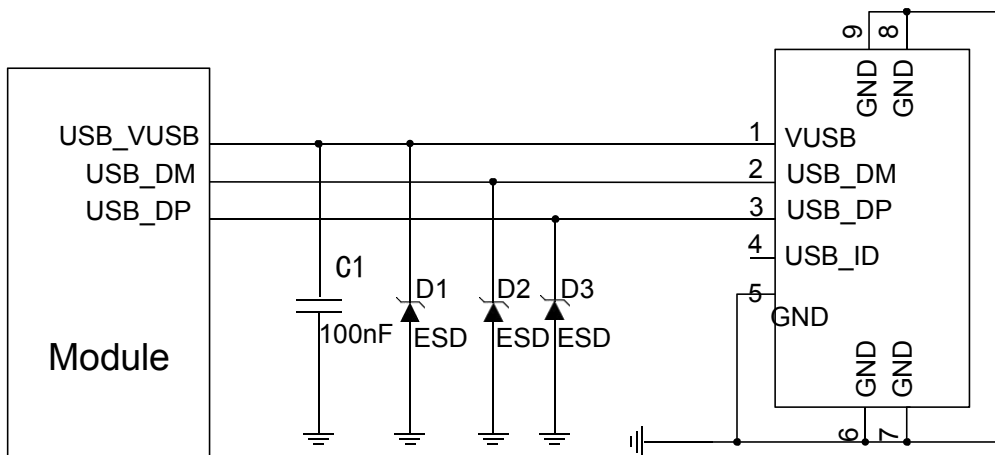


图 13 : USB接口参考设计 (不支持 OTG)

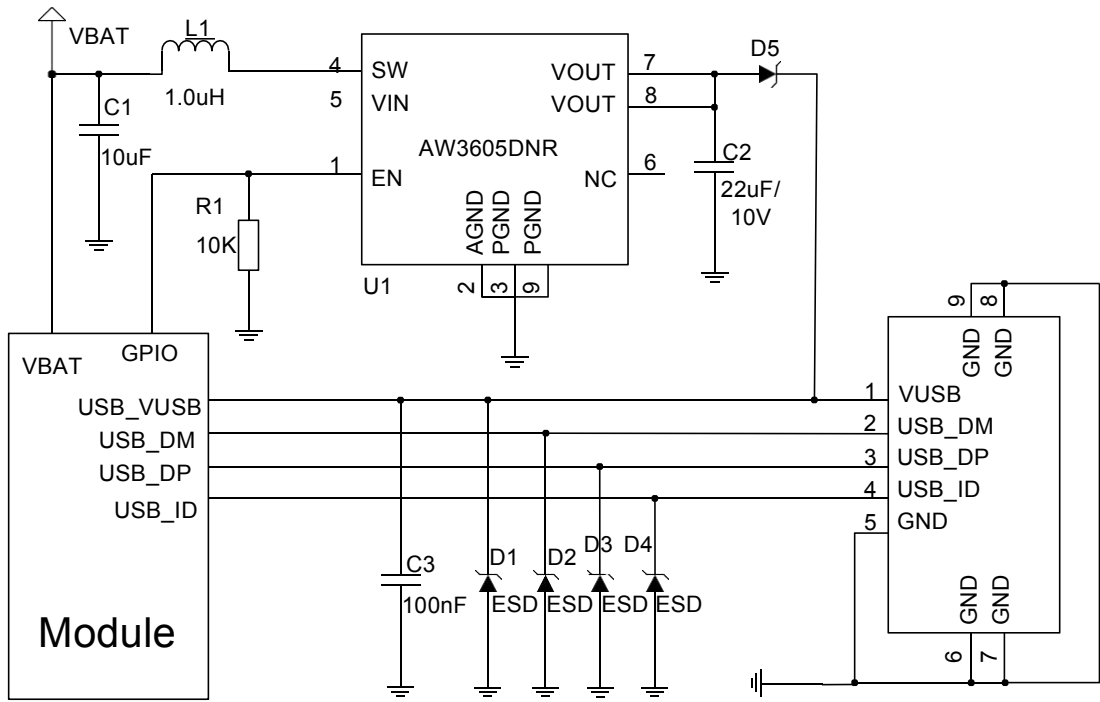


图 14 : USB 接口参考设计 (支持 OTG)

CLM920_830支持OTG协议，客户如果使用OTG功能可以参照图14。AW3605DNR是AWINIC公司的一颗高效率的DC-DC升压芯片，客户可自行选择。

在USB接口的电路设计中，为了确保USB的性能，在电路设计中建议遵循以下设计原则：

- USB数据走线周围需要包线处理，走90Ω的阻抗差分线。
USB数据线上的ESD器件选型需要特别注意，寄生电容不要超过2pF。
不要在晶振，振荡器，磁性装置和RF信号下面走USB线，建议走内层且立体包地。
USB的ESD器件尽量靠近USB的接口放置。
LAYOUT走线要求USB_DM，USB_DP线长差不超过6.6mm。

表 7 : 模块内部 USB 走线长度

PIN	信号	长度 (mm)	长度误差 (DP-DM)
51	USB_HS_D_M	29.43	-0.07
52	USB_HS_D_P	29.36	

3.10. UART 接口

CLM920_830 模块可提供 2 组 UART 接口，UART1 是 4 线，支持硬件流控，UART2 是 2 线接口，用于 Debug。管脚定义如下表：

表 8：串口管脚定义

信号名称	I/O 属性	描述
UART_RX	DI	串口接收数据
UART_TX	DO	串口发送数据
UART_CTS	DI	用户允许模块发送
UART_RTS	DO	模块请求用户发送

UART1 一个 4 线串口，串口电平是 1.8V，在与 3.3V 的串口通信时，需要在中间加一个电平转换芯片。推荐使用 TI 公司的 TXS0104EPWR，对应的参考设计如下图：

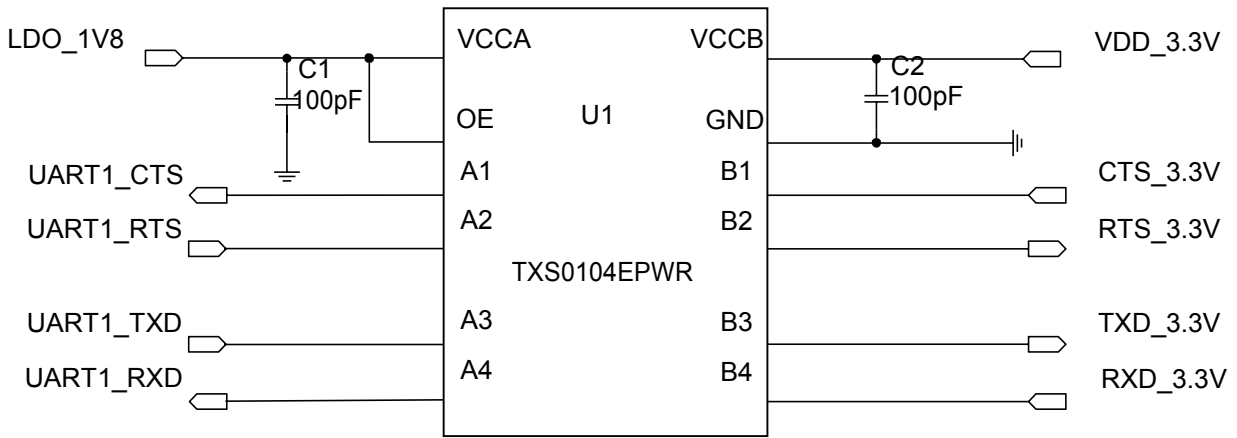


图 15：电平转换参考电路

同样，与 PC 机通信的时候，也需要做电平转换，建议添加一个电平转换芯片及一个 RS-232 转换芯片。对应的参考设计如下图。

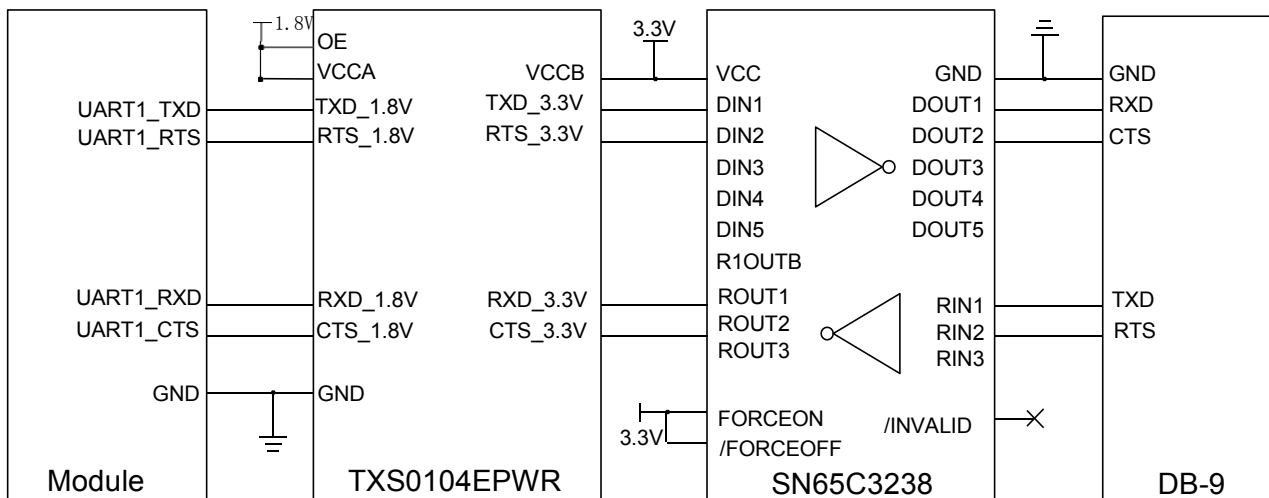


图 16 : RS232 电平转换参考电路

备注

UART2 接口与UART1 类似，参考电路请参考 UART1。

3.11. USIM 卡接口

USIM卡接口支持ETSI和IMT-2000 SIM卡规范，CLM920_830有2个USIM卡接口，支持双卡双待功能（软件默认关闭），USIM卡通过模块内部的电源供电，可自动识别1.8V和2.85V卡。

表 9 : USIM 卡接口管脚描述

管脚名称	管脚号	I/O	描述	备注
UIM2_RESET	90	DO	USIM2 卡复位信号	
UIM2_CLK	89	DO	USIM2 卡时钟信号	
UIM2_DATA	88	IO	USIM2 卡数据信号	外部上拉 10K 电阻到USIM2_VDD
VCC_UIM2	87	PO	USIM2 卡供电电源	自动识别 1.8V 和 2.85V USIM 卡
UIM1_RESET	84	DO	USIM1 卡复位信号	

UIM1_CLK	84	DO	USIM1 卡时钟信号	
UIM1_DATA	83	IO	USIM1 卡数据信号	外部上拉 10K 电阻到USIM1_VDD
VCC_UIM1	82	PO	USIM1 卡供电电源	自动识别 1.8V 和 2.95V USIM 卡

通过USIM_DETECT 管脚，SC20 支持 USIM 卡热插拔功能。8-pin USIM 卡接口参考电路如下：

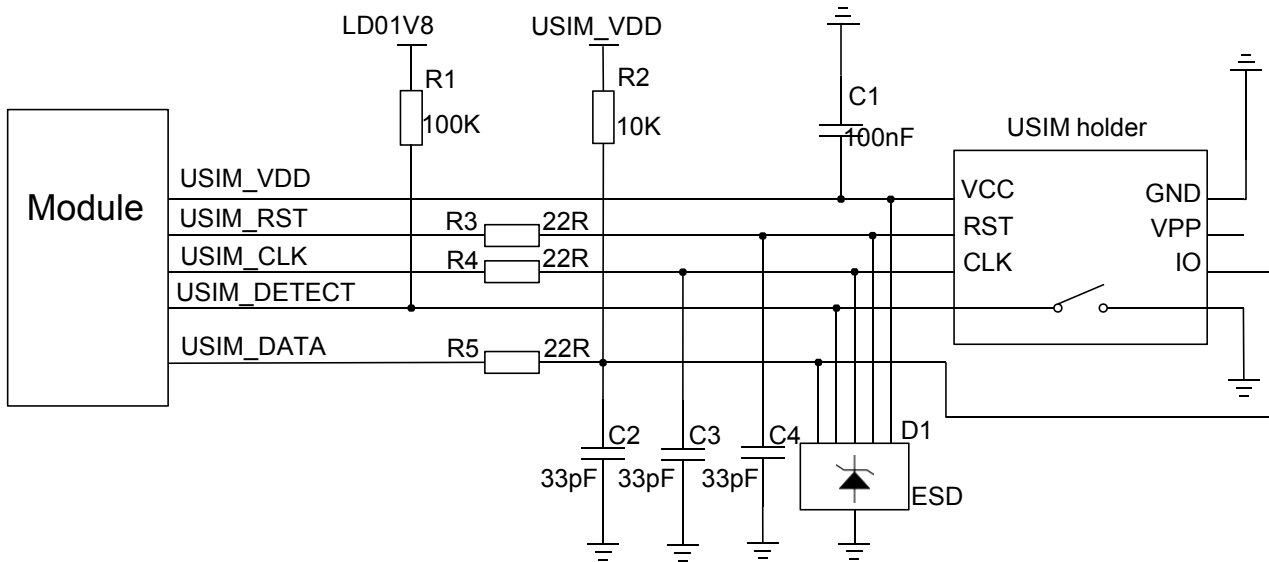


图 17 : 8-pin USIM 卡座参考电路图

下图是使用 6-pin USIM 卡座接口参考电路：

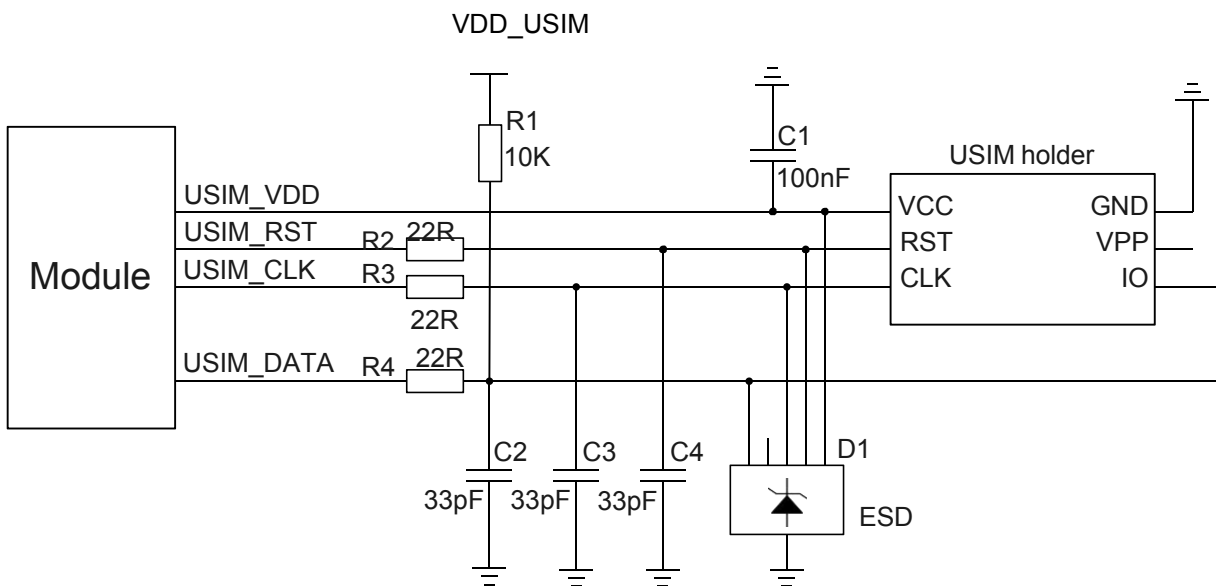


图 18 : 6-pin USIM 卡座参考电路图

在 USIM 卡接口的电路设计中，为了确保 USIM 卡的良好性能和不被损坏，在电路设计中建议遵循以下设计原则：

USIM 卡座靠近模块摆放，尽量保证 USIM 卡信号线布线长度不超过 200mm。

USIM 卡信号线布线远离 RF 线和 VBAT 电源线。

USIM 卡座的地与模块的 USIM_GND 布线要短而粗。保证 USIM_VDD 与 USIM_GND 布线宽度不小于 0.5mm，且在 USIM_VDD 与 USIM_GND 之间的旁路电容不超过 1uF，并且靠近 USIM 卡座摆放。为了防止 USIM_CLK 信号与 USIM_DATA 信号相互串扰，两者布线不能太靠近，并且在两条走线之间增加地屏蔽。此外，USIM_RST 信号也需要地保护。

为了确保良好的 ESD 性能，建议 USIM 卡的管脚增加 TVS 管。选择的 TVS 管寄生电容不大于 50pF。在模块和 USIM 卡之间需要串联 22 欧姆的电阻用于抑制杂散 EMI，增强 ESD 防护。USIM 卡的外围器件应尽量靠近 USIM 卡座摆放。

在 USIM_DATA, USIM_VDD, USIM_CLK 和 USIM_RST 线上并联 33pF 电容用于滤除射频干扰，并且靠近 USIM 卡座摆放。

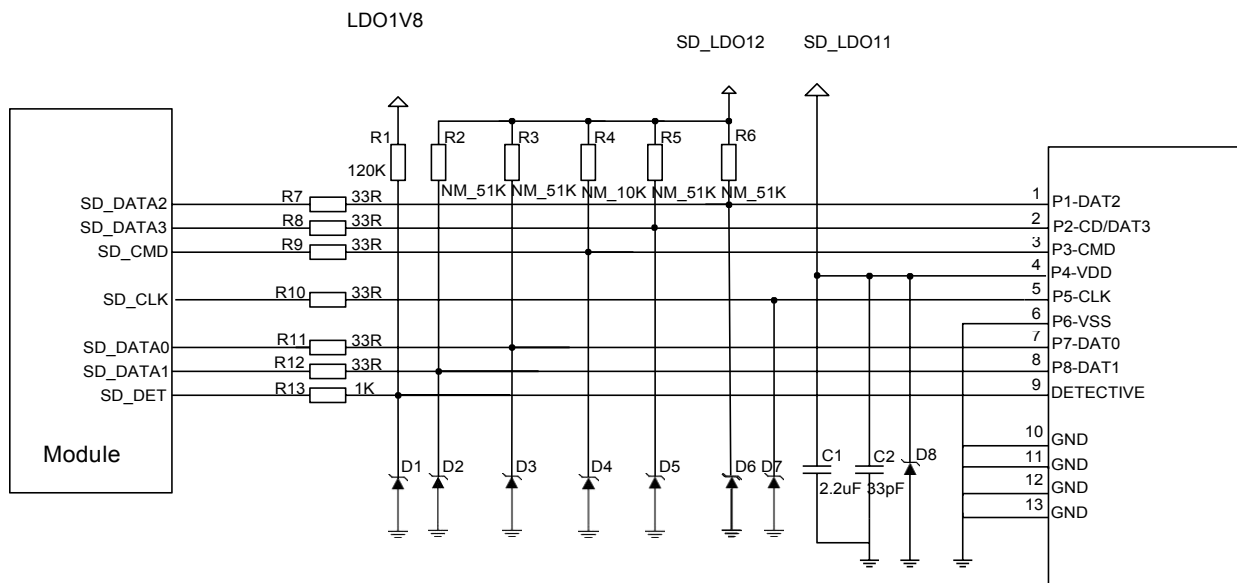
3.12. SDIO 接口

模块支持 4 位数据接口的 SD 卡，或者基于 SDIO 协议的设备，支持最新的 SD3.0 协议。SD 卡连接管脚定义和特性如下。

表 10 : SD 卡管脚说明

管脚名称	管脚号	I/O	描述	备注
VCC_SD	77	PO	SD 卡驱动电源	
VIO_SD	81	PO	SD 卡上拉电源	支持 1.8V 和 2.95V 双电源，最大驱动电流 50mA;
SDC2_CLK	33	DO	高速数字时钟	
SD_CMD	34	I/O	控制线	
SDC2_DATA_0	36	I/O	高速双向数字信号	速率较高，建议采用阻抗线控制
SDC2_DATA_1	35	I/O		
SDC2_DATA_2	37	I/O		
SDC2_DATA_3	31	I/O		
SD_CARD_DET_N	32	DI	SD 卡插入检测	低电平有效

SD 卡的参考电路如下所示。



VCC_SD是SD 卡驱动电源，约600mA 电流；由于驱动电流较大，建议走线宽度 0.5mm；为保证驱动电流的稳定，需要在 SD 卡座侧并联 2.2uF 和 33pF 电容。

CMD、CLK、DATA0、DATA1、DATA2、DATA3 均为高速信号线，PCB 设计过程中需要控制特性阻抗在 50ohm 左右，不要与其他走线交叉，走线尽量放在内层。CMD、DATA0、DATA1、DATA2、DATA3 走线建议做等长处理，CLK 走线保持与其他走线等长处理，单独包地。

LAYOUT 线长要求：

1. 阻抗控制 50 Ω +/- 10%，并做屏蔽处理。
2. CMD 和 DATA 线相对 CLK 走线长度差不能超过 1mm。

表 11：模块内部 SDIO 走线长度

管脚号	信号	长度 (mm)	备注
33	SD_CLK	14.60	
34	SD_CMD	14.55	
36	SD_DATA0	14.53	
35	SD_DATA1	14.56	
37	SD_DATA2	14.53	
31	SD_DATA3	14.57	

3.13. GPIO 接口

CLM920_830 拥有丰富的 GPIO 接口，管脚定义如下：

表 12 : GPIO 口列表

管脚名称	CLM920_830	电压	类型	MSM8909	备注
24	BLSP5_3	1.8V	B-PD:nppukp	GPI016	GPIO
25	BLSP5_2	1.8V	B-PD:nppukp	GPI017	GPIO
39	GPIO95	1.8V	B-PD:nppukp	GPI016	GPIO
92	LCD_ID0	1.8V	B-PD:nppukp	GPI08	LCD ID
97	BLSP3_3	1.8V	B-PD:nppukp	GPI03	SPI, CLK
98	BLSP3_2	1.8V	B-PD:nppukp	GPI02	SIP, chip select

99	BLSP3_1	1.8V	B-PD:nppukp	GPI01	SPI, data out
100	BLSP3_0	1.8V	B-PD:nppukp	GPI00	SPI, data in
119	BLSP2_2	1.8V	B-PD:nppukp	GPI021	UART2, RX
120	BLSP2_3	1.8V	BH-PD:nppukp	GPI020	UART2, TX
121	BLSP2_0	1.8V	B-PD:nppukp	GPI0112	UART2, RTS
122	BLSP2_1	1.8V	B-PD:nppukp	GPI0111	UART2, CTS
123	BLSP1_1	1.8V	B-PD:nppukp	GPI04	UART1, TX
124	BLSP1_3	1.8V	B-PD:nppukp	GPI05	UART1, RX
125	BLSP1_2	1.8V	B-PD:nppukp	GPI06	UART2, CTS
126	BLSP1_0	1.8V	B-PD:nppukp	GPI07	UART2, RTS

AI : Analog Input, AO: Analog output,

PD: contain internal pull down, PU: contain internal pull up, KP: contains an internal weak keeper,
NP: contain no internal pull

PD:nppukp=default pull down with programmable option with NP,PU,KP

B: Bidirectional input, DI: Digital input, DO: Digital output,

H: High-voltage tolerant, Z High-impedance output

3.14. I2C 接口

CLM920_830 可提供 3 组 I2C 接口，仅支持主设备模式。I2C 接口均属于开漏输出，外部电路必须加上拉，I2C接口最高速率可支持 3.4Mbps，接口参考高电平 1.8V。

表 13 : I2C 管脚定义

管脚名称	管脚号	I/O	描述	备注
TP_I2C_SCL	29	OD	触摸屏 I2C 时钟	
TP_I2C_SDA	28	OD	触摸屏 I2C 数据	
CAM_I2C_SCL	13	OD	摄像头 I2C 时钟	
CAM_I2C_SDA	12	OD	摄像头 I2C 数据	
SENSOR_I2C_SCL	47	OD	外部传感器 I2C 时钟	用于外部传感器
SENSOR_I2C_SDA	46	OD	外部传感器 I2C 数据	

3.15. ADC 接口

CLM920_830 提供 2路 ADC 通道，管脚定义如

下：

管脚名称	管脚号	I/O	描述	备注
VREF_BAT_TH ERM	73	AI	电池电压检测	最高 4.5V 输入电压
VBAT_THERM	74	AI	电池温度检测	模块内部上拉，外部只需 47K NTC 电阻接地

3.16. 马达驱动接口

CLM920_830 马达管脚定义如

下：表 15：马达管脚定义

管脚名称	管脚号	I/O	描述	备注
VIB_DRV_N	75	PO	马达驱动	接马达负极

马达电路由专门电路驱动，参考设计电路如下。

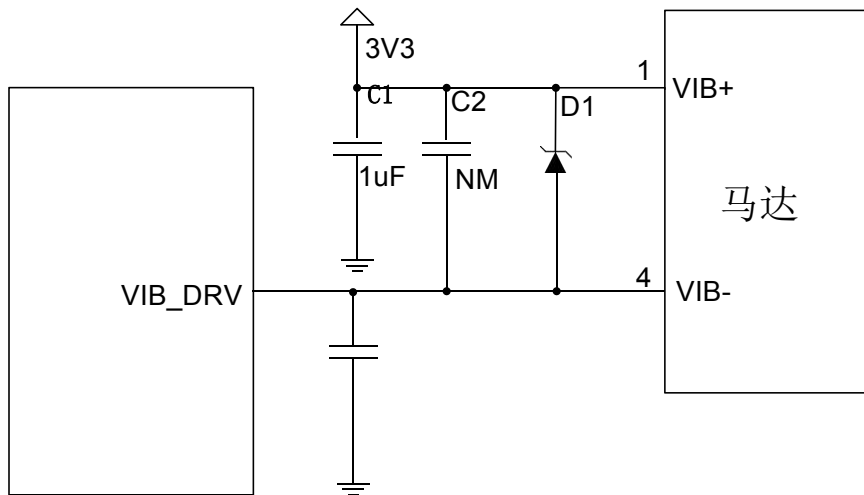


图 20：马达连接电路

当 VIB_DRV 从驱动状态断开时，马达上多余的电量从二极管形成的回路释放，避免器件损坏。

3.17. LCM 接口

CLM920_830 视频输出接口基于 MIPI_DSI 标准，支持 4 组高速差分数据传输，每组最高速度达 1.5Gbps，最大支持 720P 显示。

LCM 管脚定义如下：

表 16：LCM 管脚说明

管脚名称	管脚号	I/O	描述	备注
VREG_L6_1P8	80	PO	电源输出	

VCC_2V8	95	PO	电源输出	
PWM_OUT	79	DO	背光亮度调节PWM 控制信号	
LCD_RST_N	115	DO	LCM 复位信号	低电平复位
LCD_TE	114	DI	LCM Tearing Effect信号	
MIPI_DSI_CLK_P	110	AO	MIPI LCM时钟信号	
MIPI_DSI_CLK_N	111	AO		
MIPI_DSI_DATA3_P	106	AO	MIPI LCM数据信号	
MIPI_DSI_DATA3_N	107	AO		
MIPI_DSI_DATA0_P	104	AO		
MIPI_DSI_DATA0_N	105	AO		
MIPI_DSI_DATA1_P	112	AO		
MIPI_DSI_DATA1_N	113	AO		
MIPI_DSI_DATA2_P	108	AO		
MIPI_DSI_DATA2_N	109	AO		

对于720P屏幕，需要4组MIPI_DSI连接，以华锐光电的LHR050H41-00上LCM接口为例（IC: ILI9881C），参考电路如下：

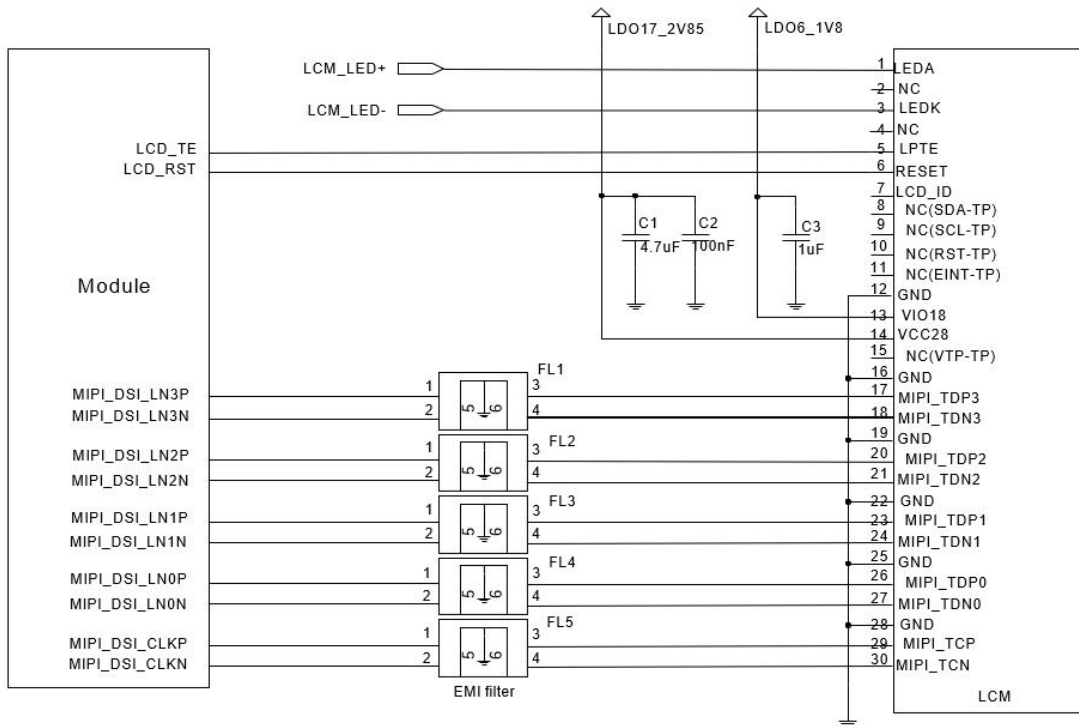


图 21 : LCM 电路

MIPI属于高速信号线，建议在靠近LCM一侧串联共模电感改善电磁辐射干扰。推荐采用ICT公司的ICMEF112P900MFR。

当客户需要兼容屏设计时，LCM的LCD_ID引脚连接到模块ADC，但需要注意的是不能超过ADC管脚电压范围。

LCM需要背光电路，背光驱动参考电路如下图所示，调整背光亮度可以通过模块的79管脚PWM来实现。PWM可以用来做LCM的背光调节，通过调整占空比来调节背光亮度。

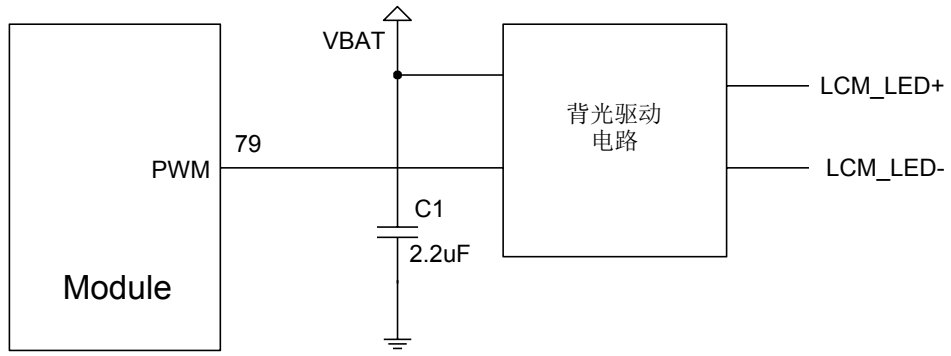


图 22 : 背光驱动电路

3.18. 触摸屏接口

CLM920_830提供一组I2C接口可以用于连接触摸屏（TP），同时提供了所需的电源和中断脚，模块提供TP管脚定义如下表：

表 17：TP 管脚定义

管脚名称	管脚号	I/O	描述	备注
VREG_L6_1P8	80	PO	电源输出	I2C上拉电源
VCC_2V8	95	PO	电源输出	TP供电电源
TP_INT_N	27	DI	触摸屏中断信号	
TP_RST_N	26	DO	触摸屏复位信号	低电平有效
TP_I2C_SCL	29	OD	触摸屏I2C时钟	
TP_I2C_SDA	28	OD	触摸屏I2C数据	

TP接口参考电路以华锐光电的LHR050H41-00上TP接口为例（IC:GT9147）连接如下：

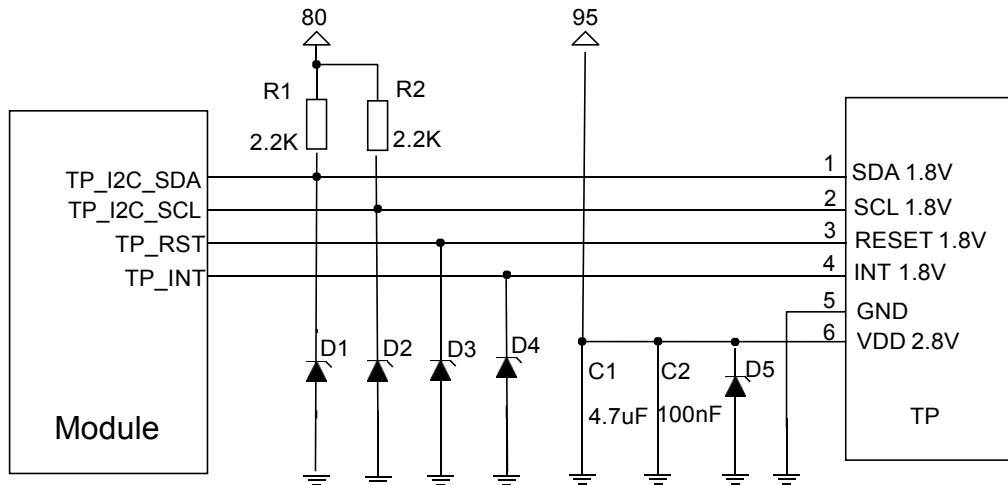


图 23：TP 参考电路

3.19. 摄像头接口

CLM920_830视频输入接口基于MIPI_CSI标准，可支持两个摄像头，最高支持8MP像素摄像头。摄像和照相质量依据摄像头传感器、镜头规格参数等多种因素决定，可根据我司推荐和已调试的摄像头规格，

按实际场景选择摄像头型号。

我司调试过如下Camera Sensor 型号：

后摄像头：TOSHIBA的T4KA3

前摄像头：SuperPix的SP2508

3.19.1. 后摄像头

后摄像头通过FPC和连接器实现传输和控制，后摄像头使用2组MIPI_CSI差分数据线接口，最高可支持8MP像素的摄像头。CLM920_830后摄像头管脚定义如下：

表 18：后摄像头管脚定义

管脚名称	管脚号	I/O	描述	备注
VREG_L6_1P8	80	PO	电源输出	
VCC_2V8	95	PO	电源输出	
MIPI_CSI_CLK_N	19	AI	后摄像头MIPI时钟信号	
MIPI_CSI_CLK_P	20	AI		
MIPI_CSI_DATA0_N	21	AI	后摄像头MIPI数据信号	
MIPI_CSI_DATA0_P	22	AI		
MIPI_CSI_DATA1_N	17	AI		
MIPI_CSI_DATA1_P	18	AI		
PCAM_MCLK	15	DO	后摄像头时钟信号	
PCAM_RST_N	14	DO	后摄像头复位信号	
PCAM_PWDN	16	DO	后摄像头关断信号	
CAM_I2C_SCL	13	OD	摄像头I2C时钟	
CAM_I2C_SDA	12	OD	摄像头I2C数据	

后摄像头以T4KA3的模组为例参考电路如下：

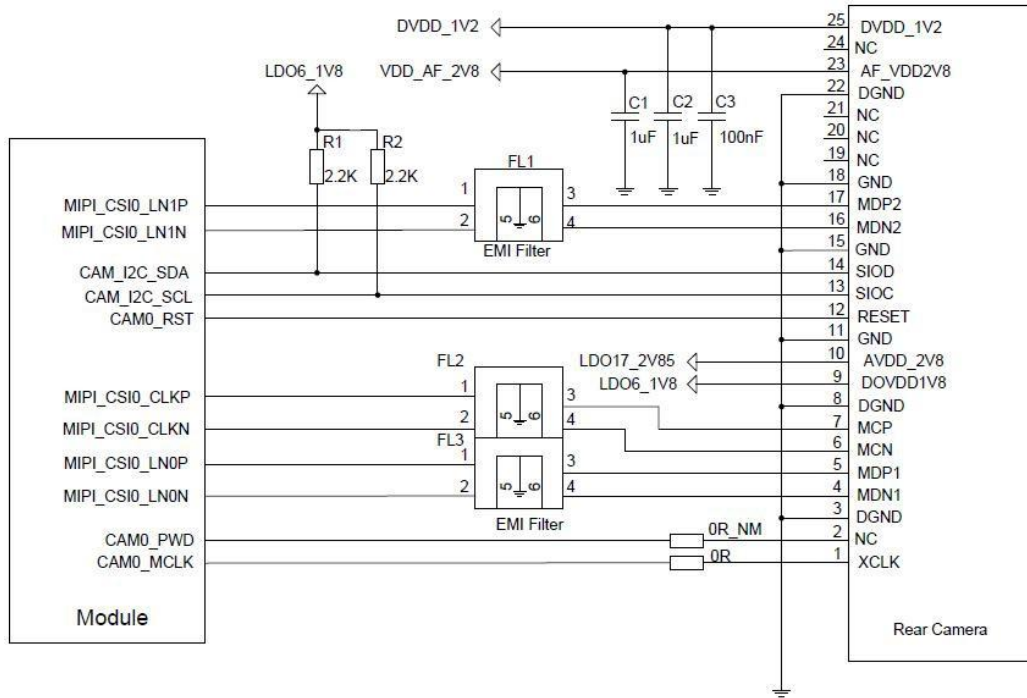


图 24 : 后 Camera 参考电路

后摄像头的电源DVDD_1V2、VDD_AF_2V8由外部LDO提供。

3.192 前摄像头

前摄像头使用1组MIPI_CSI差分信号，已调试验证可支持2MP摄像头。CLM920_830前摄像头管脚定义如下：

表 19 : 前摄像头管脚定义

管脚名称	管脚号	I/O	描述	备注
VREG_L6_1P8	80	PO	电源输出	
VCC_2V8	95	PO	电源输出	
SCAM_CSI_CLK_N	7	AI	前摄像头MIPI时钟信号	
SCAM_CSI_CLK_P	8	AI		

SCAM_CSI_DATA_P	9	AI	前摄像头MIPI数据信号
SCAM_CSI_DATA_N	10	AI	
CAM1_MCLK	5	DO	前摄像头时钟信号
SCAM_RST_N	4	DO	前摄像头复位信号
SCAM_PWDN	6	DO	前摄像头关断信号
CAM_I2C_SCL	13	OD	摄像头I2C时钟
CAM_I2C_SDA	12	OD	摄像头I2C数据

前摄像头以SP2508的模组为例连接方式如下：

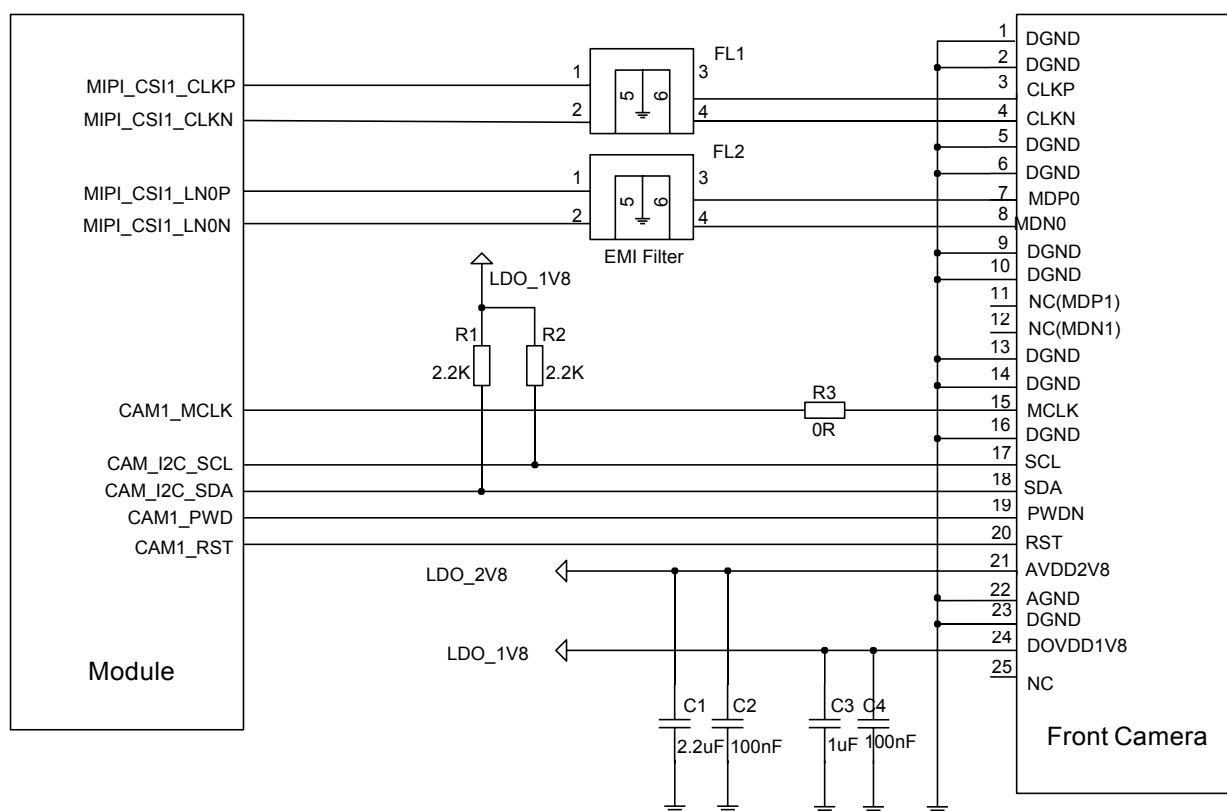


图 25 : 前 Camera 参考电路

3.19.3. 设计注意事项

原理图设计注意使用的视频设备接口定义，不同的视频组件其连接座的定义也会不同，需要注意连接座和组件的正确连接。

MIPI为高速信号线，传输速率最高可到1.5Gbps，走线采用100欧姆差分阻抗，走线建议放在内层，不要和其他信号线交叉。对于同一视频组件的MIPI走线，要做等长控制；MIPI信号线之间建议保持1.5倍线宽间距，防止串扰；做100欧姆差分阻抗匹配时，为保证阻抗的一致性，请不要跨接不同的GND平面。

MIPI接口在选择ESD器件时请选择小容值的TVS，建议寄生电容小于1pF。

MIPI走线要求如下：

1. 走线总长度不超过305mm。
2. 要求控制100欧姆差分阻抗，误差±10%。
3. 组内差分线长度误差控制在0.67mm以内。
4. 组与组之间长度误差控制在1.3mm以内。

表 20：模块内部MIPI 走线长度

管脚名称	管脚号	长度 (mm)	长度误差 (P-N)
SCAM_CSI_CLK_N	7	17.23	0.13
SCAM_CSI_CLK_P	8	17.45	
SCAM_CSI_DATA_P	9	18.89	0.35
SCAM_CSI_DATA_N	10	19.24	
MIPI_CSI_DATA1_N	17	13.73	0.76
MIPI_CSI_DATA1_P	18	14.49	
MIPI_CSI_CLK_N	19	10.55	0.54
MIPI_CSI_CLK_P	20	11.09	
MIPI_CSI_DATA0_N	21	12.13	0.4
MIPI_CSI_DATA0_P	22	12.53	

注：目前支持的硬件配件

1. 摄像头 (Sensor Vendor-Sensor part#-Camera Vendor-Camera-Part#)

a) VGA,2M : GalaxyCore-GC0339-JSL- GY563B1S, OVT-OV2680-Sunrise-PC0FB0003B, OVT-OV2685-Lite Array-GCDF140048R

b) 5M,8M: OVT-OV5648-Sunny-Q5V22E, Hynix-Hi545-JSL-HNW5896-300, Onsemi-AR0542-A-Kerr-9.115.ZS5B04A1,

Samsung-S5K5E2-Sunny-P5S13A rear (2 lane), SK Hynix-Hi842-zhengqiao-ZQ0574-F20T-B-H8-1

3.19.Sensor 设计

CLM920_830与传感器连接采用I2C通讯，可支持各类Sensor，如ALS/PS，Compass，G-sensor，Gyroscopic等。

目前已验证的物料有：BST-BMA223，STK3311-WV，MPU-6881，MMC35240PJ。

表 21：控制管脚说明

管脚名称	管脚号	I/O	描述	备注
SENSORS_I2C_SCL	47	OD	I2C时钟	
SENSORS_I2C_SDA	46	OD	I2C数据	
GPIO32	91	DI	陀螺仪中断INT2	
ACCL_INT1-N	44	DI	陀螺仪中断INT1	默认配置，但不限于这些GPIO
ALPS_INT	45	DI	距离传感器中断	

3.20. 音频接口

CLM920_830提供了两组模拟音频输入通道和三组模拟输出通道。音频管脚定义如下表：

表 22：音频管脚定义

管脚名称	管脚号	I/O	描述	备注
MIC_IN1_P	71	AI	主麦克风输入正极	
GND_MIC	70		MIC 地	
MIC_IN2_P	69	AI	耳机 MIC 输入	
CDC_EAR_P	61	AO	听筒输出正极	
CDC_EAR_M	60	AO	听筒输出负极	
SPKS_OUT_P	59	AO	扬声器输出正极	
SPKS_OUT_M	58	AO	扬声器输出负极	
CDC_HPH_R	62	AO	耳机右声道	
CDC_HPH_RE F	63	AI	模拟参考地	
CDC_HPH_L	64	AO	耳机左声道	
CDC_HS_DET	66	AI	耳机插入检测	默认高电平

模块有两组音频输入，均为单端接口。

听筒接口输出采用差分输出。

- 扬声器接口输出采用差分输出，内置D类功放驱动，在VBAT供电4.2V下，负载为8Ω时典型的输出功率为879mW。
- 耳机接口输出为左右声道输出，耳机具有插入检测功能。

320.1. 麦克风接口参考

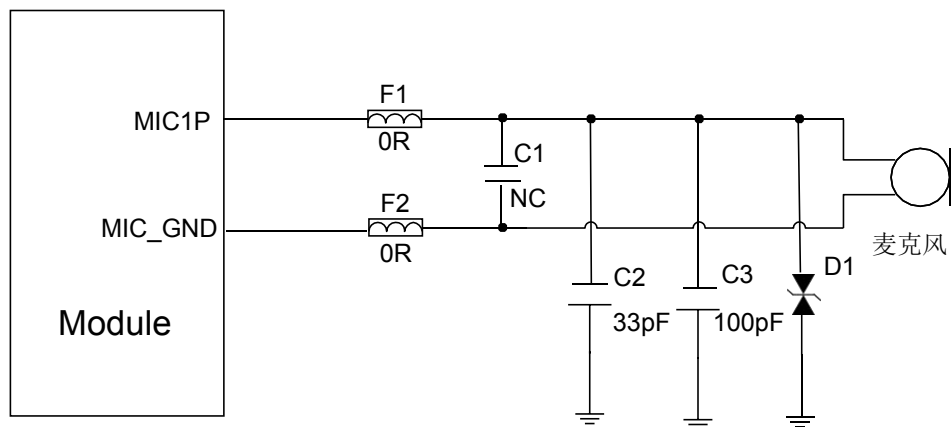


图 26 : 麦克风通道接口电路

320.2 听筒接口参考

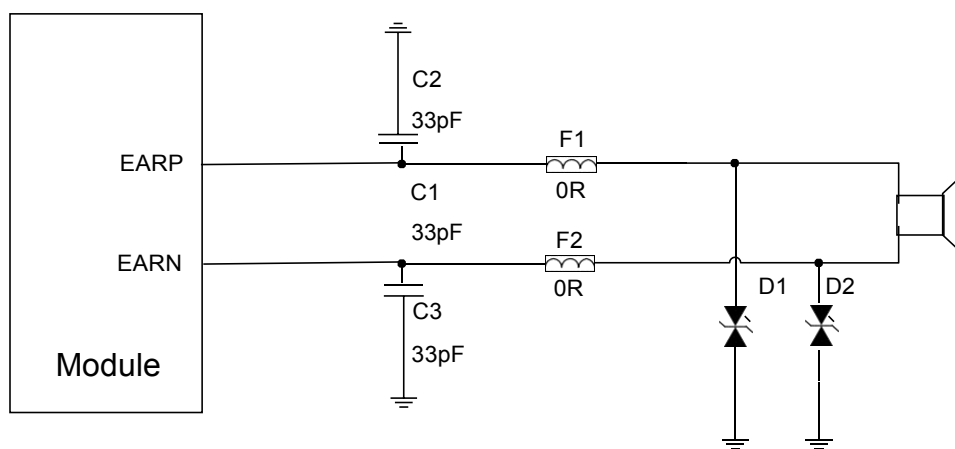


图 27 听筒输出接口电路

3203. 耳机接口参考

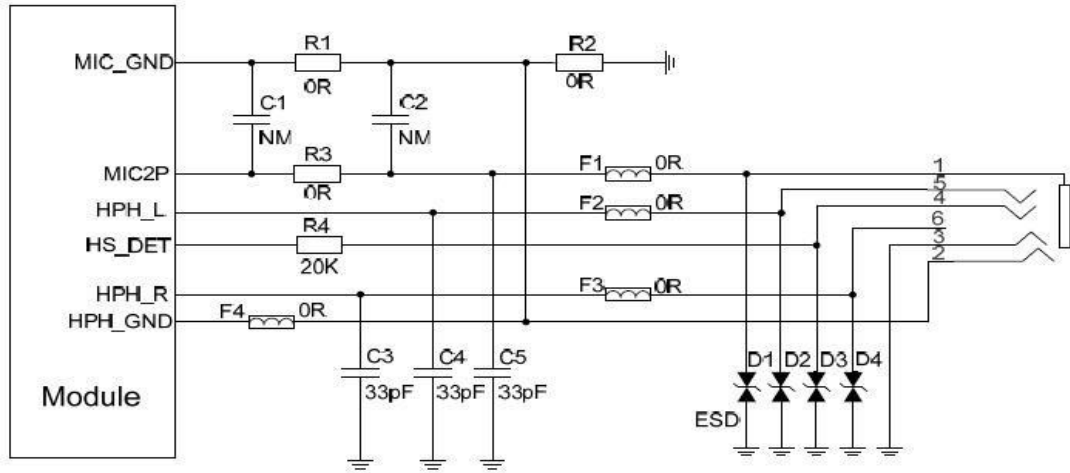


图 28 耳机接口电路

3204. 扬声器接口参考

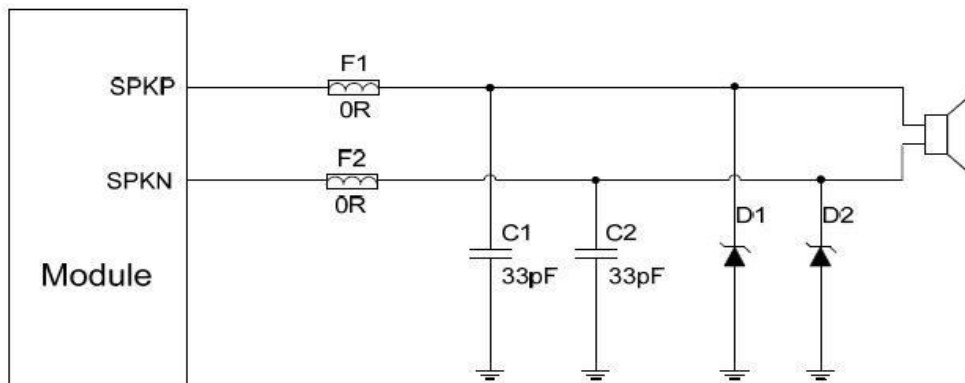


图 29 扬声器接口电路

3205. 音频信号设计注意事项

手持话柄及免提的麦克风建议采用内置射频滤波双电容（如10pF和33pF）的驻极体麦克风，从干扰源头滤除射频干扰，会很大程度减少耦合TDD噪音。33pF电容用于滤除模块工作在900MHz 频率时的高频干扰。如果不加该电容，在通话时候有可能会听到TDD噪声。同时10pF的电容是用以滤除工作在1800MHz 频率时的高频干扰。需要注意的是，由于电容的谐振点很大程度上取决于电容的材料以及制造工艺，因此选择电容时，需要咨询电容的供应商，选择最合适的容值来滤除工作时的低频噪声。

GSM发射时的高频干扰严重程度通常主要取决于客户应用设计。在有些情况下，GSM900的TDD噪声比较严重，而有些情况下，DCS1800的TDD噪声比较严重。因此客户可以根据测试的结果选贴需要的滤波电容，甚至有的时候不需要贴该类滤波电容。

PCB板上的射频滤波电容摆放位置要尽量靠近音频器件或音频接口，走线尽量短，要先经过滤波电容再到其他点。

天线的位置离音频元件和音频走线尽量远，减少辐射干扰，电源走线和音频走线不能平行，电源线尽量远离音频线。

差分音频走线必须遵循差分信号的Layout规则。

3.22. 紧急下载接口

USB_BOOT 为紧急下载接口，开机时短暂的短连 USB_BOOT 管脚和 LDO5_1V8 模块即可进入紧急下载模式，用于产品因为故障无法正常启动或运行时最终的处理方式，为方便产品后续的软件升级和调试，请预留此管脚。

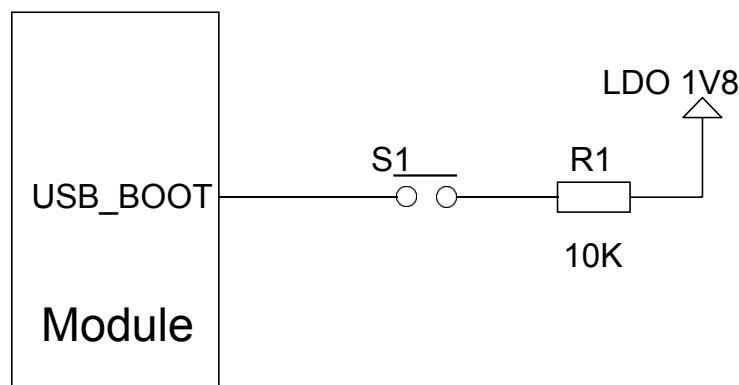


图 30 紧急下载接口参考电路

4 WIFI 和 BT

CLM920_830 模块提供了一个 WIFI 和 BT 共用天线接口 ANT_WIFI/BT，阻抗为 50 Ω。客户可以通过此接口连接外部的 PCB 天线，吸盘天线或者陶瓷天线以实现WIFI 和 BT 的功能。

4.1. WIFI 概述

CLM920_830 模块支持 2.4G 单频 WLAN 无线通信，支持 802.11b、802.11g 和 802.11n 等制式，最高速率可达 150Mbps。其特性如下：

- 支持 Wake-on-WLAN(WoWLAN)
- 支持 ad hoc 模式
- 支持 WAPI SMS4 硬件加密
- 支持 AP 模式
- 支持 Wi-Fi Direct
- 支持 MCS 0-7 for HT20 和 HT40

4.1.1. WIFI 性能指标

如下表格列出了CLM920_830 WIFI 的发射和接

收性能： **表 23 : WIFI 的发射性能**

制式	速率	输出功率
802.11b	1Mbps	15.77dBm
802.11b	11Mbps	15.62dBm
802.11g	6Mbps	15.59dBm
802.11g	54Mbps	15.01dBm
802.11n HT20	MCS0	13.97dBm
802.11n HT20	MCS7	13.08dBm
802.11n HT40	MCS0	14.75dBm
802.11n HT40	MCS7	13.52dBm

表24 : WIFI的接收性能

制式	速率	灵敏度
802.11b	1/11Mbps	-86dBm
802.11g	54Mbps	-76dBm
802.11n HT20	MCS7	-74dBm

参考规范

序号	文档编号
1	IEEE 802.11n WLAN MAC and PHY, October 2009 + IEEE 802.11-2007 WLAN MAC and PHY, June 2007
2	IEEE Std 802.11b, IEEE Std 802.11d, IEEE Std 802.11e, IEEE Std 802.11g, IEEE Std 802.11i: IEEE 802.11-2007 WLAN MAC and PHY, June 2007i

4.2. BT 概述

CLM920_830 模块支持 BT4.1 (BR/EDR+BLE) 规范, 调制方式支持 GFSK, 8-DPSK, $\pi/4$ -DQPSK。最多支持 7 路无线连接。

最多同时支持 3.5 个 PICONET 微微网。

支持 1 路 SCO 或者 eSCO 连接 (Synchronous Connection Oriented)。

BR/EDR 信道带宽为 1Mhz, 可容纳 79 个信道; BLE 信道带宽为 2MHz, 可容纳 40 个信道。

表 25 : BT 速率和版本信息

版本	数据率	最大应用吞吐量	备注
1.2	1Mbit/s	>80 Kbit/s	
2.0+EDR	3Mbit/s	>80 Kbit/s	
3.0 + HS	24 Mbit/s	请参考3.0 + HS	
4.0	24 Mbit/s	请参考4.0 LE	

参考规范

序号	文档编号
1	Bluetooth Radio Frequency TSS and TP Specification 1.2/2.0/2.0 + EDR/2.1/2.1+ EDR/3.0/3.0 + HS, August 6, 2009
2	Bluetooth Low Energy RF PHY Test Specification, RF-PHY.TS/4.0.0, December 15, 2009

4.2.1. BT 性能指标

CLM920_830 BT 发射和接收性能指标参考如

下表格： **表 26 : BT 发射和接收性能指标**

发射机性能			
分组类型	DH5	2-DH5	3-DH5
发射功率	10dBm	8dBm	8dBm
接收机性能			
分组类型	DH5	2-DH5	3-DH5
接收灵敏度	-93dBm	-92dBm	-86dBm

5 GNSS

CLM920_830 智能模块内部采用了高通的 IZat™引擎，其 GEN 8C 同时支持 GPS，GLONASS 和 Beidou多种定位系统。模块内嵌了 LNA，能有效的提高 GNSS 的定位灵敏度。

5.1. GNSS 性能指标

下表列出了传导模式下CLM920_830 模块的 GNSS 性能指标。

表 27 : GNSS 性能

参数	状态描述	典型值	单位
灵敏度 (GNSS)	冷启动	TBD	dBm
	重捕获	TBD	dBm
	追踪	TBD	dBm
TTFF (GNSS)	冷启动	32	s
	温启动	30	s
	热启动	2	s
静态漂移 (GNSS)	CEP-50	6	m

5.2. GNSS 射频设计指导

如果天线、Layout 等方面设计不好，会造成 GPS 接收灵敏度降低，导致 GPS 定位时间长或者定位精度低等现象，GNSS 射频设计中需遵守以下设计原则：

GNSS 和 GPRS 射频部分，包括 layout 走线和天线布局，设计上要尽量远离，防止这两部分互相干扰。

在用户系统中，GNSS 射频信号以及射频相关的元器件的位置布局，应注意远离高速电路、开关电源、大的电感以及单片机的时钟电路等。

对于电磁环境比较恶劣或者静电防护要求高的设计，要求在天线接口中增加 ESD 防护二极管。且必须选用超低结电容的ESD 防护二极管，建议结电容不超过 0.5pF，否则会影响射频回路的阻抗特性，或者对射频信号造成旁路衰减。

- 不论馈线还是PCB 走线，都要求 50Ω 阻抗控制，并且走线不能太长。

GNSS 参考电路设计请参考第 6.3 章节。

6 天线接口

CLM920_830 提供了 MAIN 天线、DRX 天线、GNSS 天线、WIFI/BT 天线 4 个天线接口。天线接口的特性阻抗是 50 欧姆。

6.1. MAIN 天线/DRX 天线接口

6.1.1. 管脚定义

表 28 : RF 天线管脚定义

管脚名称	管脚号	I/O	描述	备注
MAIN_ANT	102	IO	2G/3G/4G 主天线接口	特性阻抗 50Ω
RF_ANT_DIV	117	AI	分集天线接口	特性阻抗 50Ω

6.1.2. 工作频段

表 29 : 模块工作频段

频段	下行	上行	单位
EGSM900	925-960	880-915	MHz
DCS1800	1805-1880	1710-1785	MHz
WCDMA Band1	2110-2170	1920-1980	MHz
WCDMA Band3	925-960	880-915	MHz
CDMA BC0	869-894	824-849	MHz
TD-SCDMA Band34	2010-2025	2010-2025	MHz
TD-SCDMA Band39	1880-1920	1880-1920	MHz
LTE-FDD B1	2110-2170	1920-1980	MHz

LTE-FDD B3	1805-1880	1710-1785	MHz
LTE-FDD B5	925-960	880-915	MHz
LTE-TDD B38	2570-2620	2570-2620	MHz
LTE-TDD B39	1880-1920	1880-1920	MHz
LTE-TDD B40	2300-2400	2300-2400	MHz
LTE-TDD B41	2555-2655	2555-2655	MHz

备注

CLM830 的 LTE-TDD B41 频段带宽为 100MHz（2555-2655 MHz），信道范围 40240-41240。

6.1.3. 射频参考电路

对于天线接口的外围电路设计，为了能够更好地调节射频性能，建议预留 π 匹配电路。天线连接参考电路如下图所示。其中电容默认不贴，只贴0欧姆电阻。

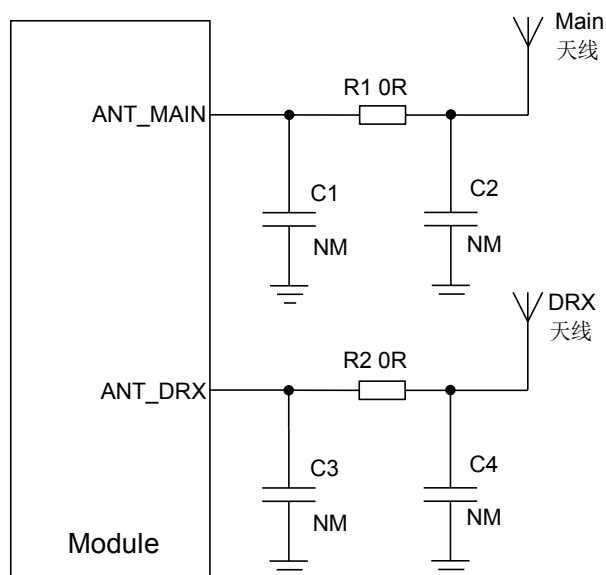


图 31：射频参考电路

6.2. WIFI/BT 天线接口

以下的表格介绍了WIFI/BT天线管脚定义和工作频段。

表 30 : WIFI/BT 天线管脚定义

管脚名	管脚号	I/O	描述	备注
RF_ANT_WIFI_BT	1	IO	WIFI/BT 天线接口	特性阻抗 50Ω

表 31 : 模块工作频段

类型	频段	单位
802.11b/g/n	2402~2482	MHz
BT4.1 LE	2402~2480	MHz

WIFI/BT天线连接参考电路如下图所示。其中电容默认不贴，只贴0欧姆电阻。

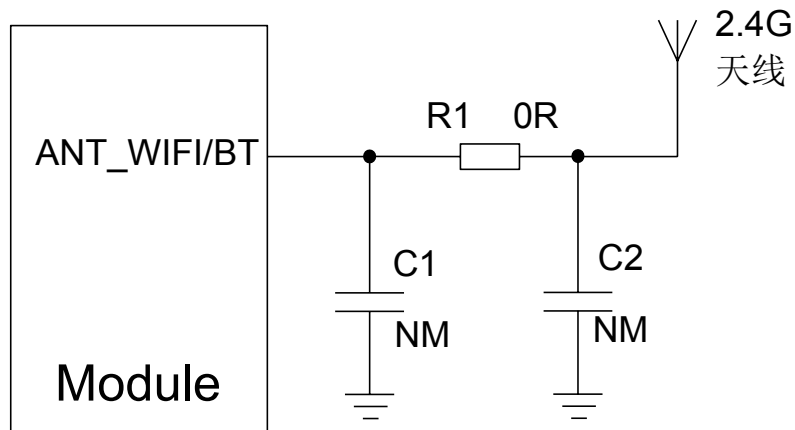


图 32 : WIFI/BT 天线参考电路

6.3. GNSS 天线接口

以下的表格介绍了GNSS天线管脚定义和工作频段。

表 32 : GNSS 天线管脚定义

管脚名称	管脚号	I/O	描述	备注
------	-----	-----	----	----

GPS_ANT	128	AI	GNSS 天线接口	特性阻抗 50Ω
---------	-----	----	-----------	----------

表 33 : GNSS 工作频段

类型	频段	单位
GPS	1575.42 ± 1.023	MHz
GLONASS	1597.5 - 1605.8	MHz
Beidou	1561.098 ± 2.046	MHz

6.3.1. 无源天线参考设计

可采用无源的陶瓷天线或者其它形式的GPS无源天线，为了保证GNSS接收性能，建议模块外部增加LNA电路，下图为无源天线参考电路。

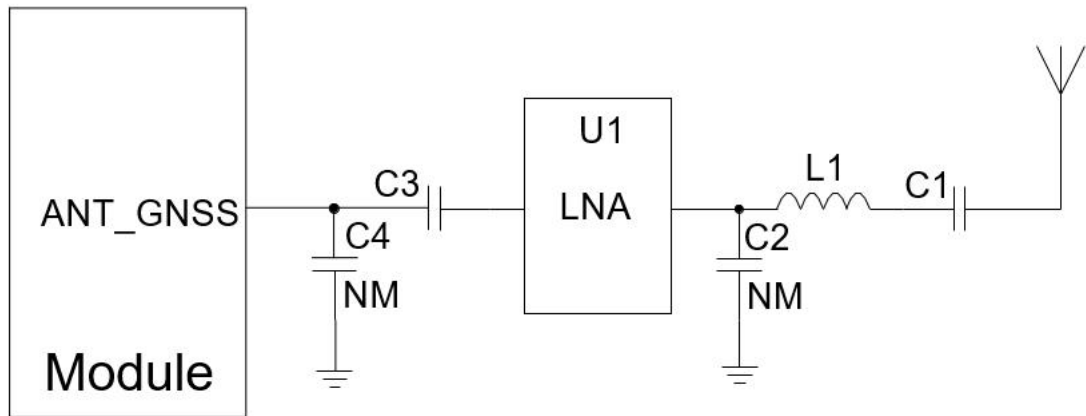


图 33 : 无源天线参考电

6.3.2. 有源天线参考设计

有源天线的电源是从天线的信号线通过 56nH 的电感完成馈电的，常见的有源天线为 3.3V~5V 供电。有源天线自身功耗非常小，但要求电源比较稳定和干净，建议用性能较高的LDO 给天线供电，有源天线参考电路如下图所示。

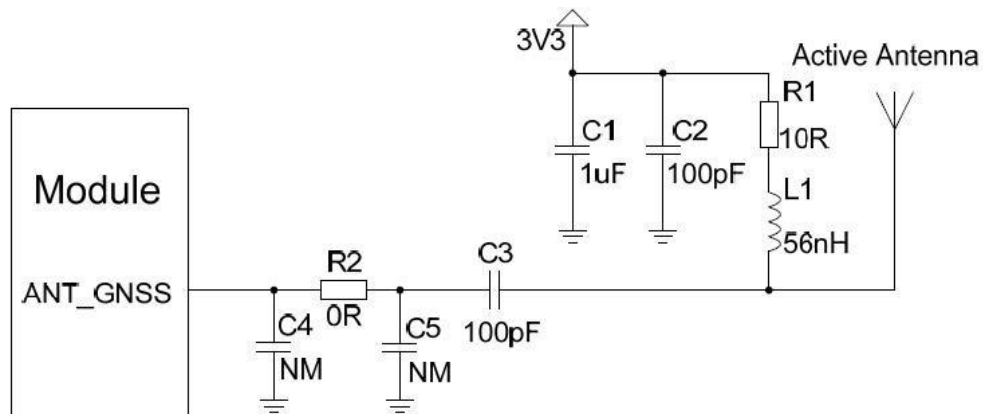


图 34 : 有源天线参考电路

6.4. 天线安装

6.4.1. 天线安装要求

下表列出了对主天线、分集天线、WIFI/BT 天线、GNSS 天线要求:

表 34 : 天线要求

项目	要求
GSM/WCDMA/TD-SCDMA/LTE	驻波比: ≤ 2 增益 (dBi): 1 最大输入功率 (W): 50 输入阻抗 (Ω): 50 极化类型: 垂直方向 插入损耗: $< 1\text{dB}$ (GSM900, WCDMA B3, LTE B5) 插入损耗: $< 1.5\text{dB}$ (DCS1800, WCDMA B1, TD-SCDMA B34/B39, LTE B1/B3/B39) 插入损耗: $< 2\text{dB}$ (B38/B40/B41)

WIFI/BT	驻波比: ≤ 2 增益 (dBi): 1 最大输入功率 (W): 50 输入阻抗 (Ω): 50 极化类型: 垂直方向 插入损耗: $< 1\text{dB}$
GNSS	频率范围: 1559 - 1607MHz 极化类型: 右旋圆极化或者线极化
	驻波比: < 2 (典型值) 无源天线增益: $> 0\text{dBi}$ 有源天线噪声系数: $< 1.5\text{dB}$ (典型值) 有源天线增益: $> -2\text{dBi}$ 有源天线内置 LNA 增益: 20dB (典型值) 有源天线总增益: $> 18\text{dBi}$ (典型值)

6.4.2. RF 连接器

如果使用 RF 连接器的连接方式, 推荐使用 Hirose 的 UF.L-R-SMT 连接器。

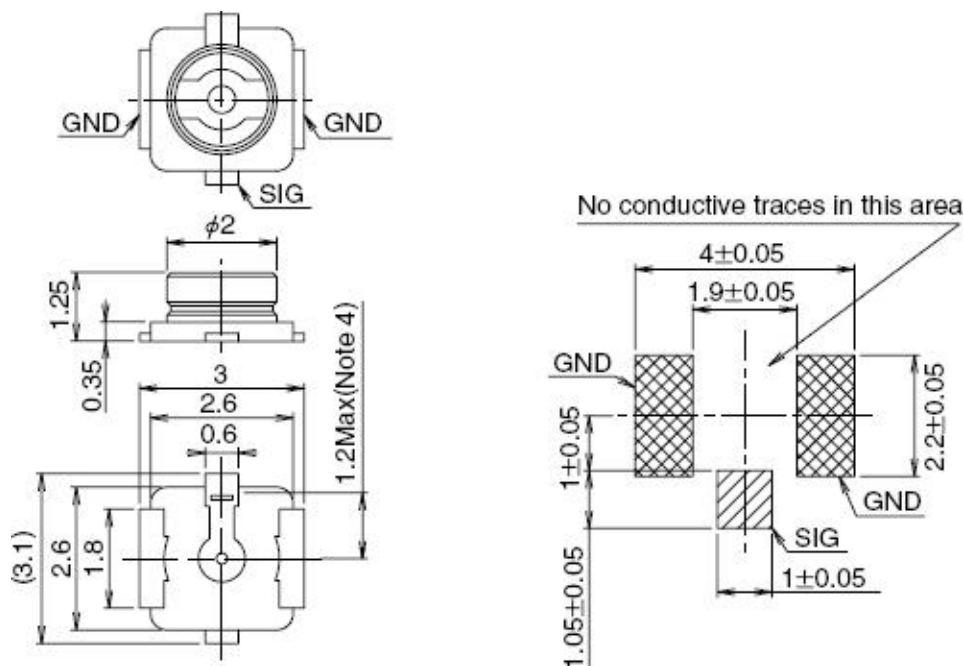


图 35 : UF.L-R-SMT 连接器尺寸

可以选择U.FL-LP系列的连接线来和UF.L-R-SMT配合使用。

Part No.	U.FL-LP-040	U.FL-LP-066	U.FL-LP(V)-040	U.FL-LP-062	U.FL-LP-088
Mated Height	2.5mm Max. (2.4mm Nom.)	2.5mm Max. (2.4mm Nom.)	2.0mm Max. (1.9mm Nom.)	2.4mm Max. (2.3mm Nom.)	2.4mm Max. (2.3mm Nom.)
Applicable cable	Dia. 0.81mm Coaxial cable	Dia. 1.13mm and Dia. 1.32mm Coaxial cable	Dia. 0.81mm Coaxial cable	Dia. 1mm Coaxial cable	Dia. 1.37mm Coaxial cable
Weight (mg)	53.7	59.1	34.8	45.5	71.7
RoHS	YES				

图 36 : UF.L-LP 连接线系列

下图为连接线和连接器安装尺寸:

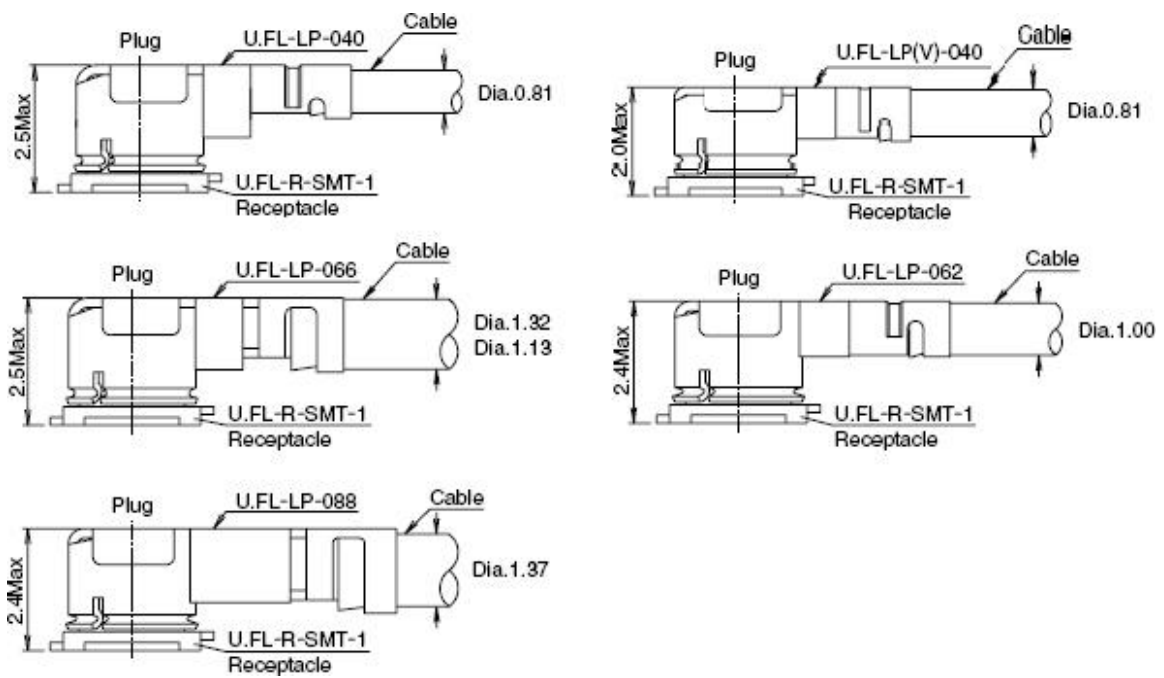


图 37 : 安装尺寸

7 电气、可靠性及射频性能

7.1. 极限参数

下表模块部分管脚电压电流最大耐受值：

表 35：极限参数

参数	最小	最大	单位
VBAT	-0.5	6	V
USB_VBUS	-0.5	16	V
VBAT 最大电流	0	3	A
数字管脚电压	-0.3	2.3	V

7.2. 电源额定值

表 36：模块电源额定值

参数	描述	条件	最小	典型	最大	单位
VBAT	VBAT	电压必须在该范围之内，包括电压跌落，纹波和尖峰	3.5	3.8	4.2	V
	突发发射时的电压跌落	EGSM900 最大发射功率下			400	mV
I_{VBAT}	峰值电流（每个发射间隙下）	EGSM900 最大发射功率下		1.8	3.0	A
USB_VBUS	USB 接入检测		4.35	5.0	6.3	V
VRTC	备用电池供电电压		2.0	3.0	3.25	V

7.3. 充电参数

表 37 : 充电参数

参数	最小	默认	最大	单位
涓流充电-A 电流	81	90	99	mA
涓流充电-A门限电压（15.62mV步进）	2.5	2.796	2.984	V
涓流充电-B门限电压（18.75mV步进）	3.0	3.2	3.581	V
充电电压设置范围（25mV步进）	4	4.2	4.775	V
充电电压精度			+/-2	%
充电电流设置范围（90mA步进）	90		1440	mA
充电电流精度			+/-10	%
充电截止电流：充电电流设置为90mA到450mA时		7		%
充电截止电流：充电电流设置为450mA到1440mA时		7.4		%

7.4. 工作温度

下表列出了模块温度范围：

表 38 : 工作温度

参数	最小	典型	最大	单位
正常工作温度	-35	25	75	°C
受限工作温度 1)	-40~ -35		80 ~ 85	°C
存储温度	-45		90	°C

备注

1) 当模块工作在此温度范围时，射频性能可能会偏离规范，例如频率误差或者相位误差会增大，但是不会掉线。

7.5. 工作电流

CLM920_830 模块各种工作模式下的工作电流如下表所示：

表 39 : 工作电流

参数	描述	条件	最小	典型	最大	单位	
I _{BAT}	关机电流	关机		20		uA	
	GSM/GPRS 模式供电电流	睡眠模式 (不连接 USB) @DRX=2			3.78		mA
		睡眠模式 (不连接 USB) @DRX=5			2.59		mA
		睡眠模式 (不连接 USB) @DRX=9			2.32		mA
	WCDMA 模式供电电流	睡眠模式 (不连接 USB) @DRX=6			3.21		mA
		睡眠模式 (不连接 USB) @DRX=8			2.49		mA
		睡眠模式 (不连接 USB) @DRX=9			2.12		mA
	LTE-FDD 模式供电电流	睡眠模式 (不连接 USB) @DRX=6			3.79		mA
		睡眠模式 (不连接 USB) @DRX=8			2.92		mA
		睡眠模式 (不连接 USB) @DRX=9			2.53		mA
	LTE-TDD 模式供电电流	睡眠模式 (不连接 USB) @DRX=6			3.69		mA
		睡眠模式 (不连接 USB) @DRX=8			2.83		mA
		睡眠模式 (不连接 USB) @DRX=9			2.45		mA
	GSM 语音通话	EGSM900 @PCL5		258		mA	

参数	描述	条件	最小	典型	最大	单位
		EGSM900 @PCL12		134		mA
		EGSM900 @PCL19		111		mA
		DCS1800 @PCL0		210		mA
		DCS1800 @PCL7		146		mA
		DCS1800 @PCL15		129		mA
	WCDMA 语音通话	Band 1 @max power		456		mA
		Band 3 @max power		455		mA
	GPRS 数据传输	GPRS900 (1UL/4DL) @PCL5		246		mA
		GPRS900 (2UL/3DL) @PCL5		399		mA
		GPRS900 (3UL/2DL) @PCL5		480		mA
		GPRS900 (4UL/1DL) @PCL5		555		mA
		DCS1800 (1UL/4DL) @PCL0		215		mA
		DCS1800 (2UL/3DL) @PCL0		325		mA
		DCS1800 (3UL/2DL) @PCL0		435		mA
		DCS1800 (4UL/1DL) @PCL0		550		mA
	EDGE 数据传输	EDGE900 (1UL/4DL) @PCL8		189		mA
		EDGE900 (2UL/3DL) @PCL8		277		mA
		EDGE900 (3UL/2DL) @PCL8		375		mA
		EDGE900 (4UL/1DL) @PCL8		471		mA
		DCS1800 (1UL/4DL) @PCL2		185		mA
		DCS1800 (2UL/3DL) @PCL2		269		mA
		DCS1800 (3UL/2DL) @PCL2		366		mA
		DCS1800 (4UL/1DL) @PCL2		466		mA
	WCDMA 数据传输	Band 1(HSDPA) @max power		455		mA

参数	描述	条件	最小	典型	最大	单位
		Band 3(HSDPA) @max power		436		mA
		Band 1(HSUPA) @max power		442		mA
		Band 3(HSUPA) @max power		430		mA
		LTE-FDD Band1 @max power		713		mA
		LTE-FDD Band3 @max power		736		mA
		LTE-FDD Band5 @max power		715		mA
	LTE 数据传输	LTE-TDD Band38 @max power		354		mA
		LTE-TDD Band39 @max power		391		mA
		LTE-TDD Band40 @max power		392		mA
		LTE-TDD Band41 @max power		372		mA

7.6. 射频发射功率

下表列出了CLM920_830 模块射频发射功率参数:

表 40 : 模块射频发射功率

频段	最大	最小
EGSM900	33dBm ± 2dB	5dBm ± 5dB
DCS1800	30dBm ± 2dB	0dBm ± 5dB
WCDMA Band1	24dBm+1/-3dB	<-50dBm
WCDMA Band3	24dBm+1/-3dB	<-50dBm
CDMA BC0	24dBm ± 1dB	<-50dBm
TD-SCDMA Band34	24dBm+1/-3dB	<-50dBm
TD-SCDMA Band39	24dBm+1/-3dB	<-50dBm
LTE-FDD B1	23dBm ± 2dB	<-44dBm

LTE-FDD B3	23dBm ± 2dB	<-44dBm
LTE-FDD B5	23dBm ± 2dB	<-44dBm
LTE-TDD B38	23dBm ± 2dB	<-44dBm
LTE-TDD B39	23dBm ± 2dB	<-44dBm
LTE-TDD B40	23dBm ± 2dB	<-44dBm
LTE-TDD B41	23dBm ± 2dB	<-44dBm

备注

在 GPRS 网络 4 时隙发送模式下，最大输出功率减小 3dB。该设计符合 3GPP TS 51.010-1 中 13.16 节所述的 GSM 规范。

7.7. 射频接收灵敏度

下表列出了CLM920_830 模块射频灵敏度：

表 41：模块射频接收灵敏度

频率	灵敏度
EGSM900	-109dBm
DCS1800	-108dBm
WCDMA Band1	-110dBm
WCDMA Band3	-110dBm
CDMA BC0	-110dBm
TD-SCDMA Band34	-108dBm
TD-SCDMA Band39	-108dBm
LTE-FDD B1	-97dBm(10M)
LTE-FDD B3	-94dBm(10M)

LTE-FDD B5	-94dBm(10M)
LTE-TDD B38	-97dBm(10M)
LTE-TDD B39	-97dBm(10M)
LTE-TDD B40	-97dBm(10M)
LTE-TDD B41	-95dBm(10M)

7.8. 静电放电

在模块应用中，由于人体静电，微电子间带电摩擦等产生的静电，通过各种途径放电给模块，可能会对模块造成一定的损坏，所以 ESD 保护必须要重视。在研发、生产组装、测试等过程，尤其在产品设计中，都应采取防 ESD 保护措施。如电路设计在接口处或易受 ESD 的位置增加 ESD 保护，生产中佩戴防静电手套等。

下表为模块重要管脚的 ESD 耐受电压情况。

表 42 : ESD 性能参数 (JESD22-A114-F, 温度 : 25°C · 湿度 : 45%)

测试点	接触放电	空气放电	单位
电源和地接口	+/-5	+/-10	KV
天线接口	+/-5	+/-10	KV
USB 接口	+/-2	+/-4	KV
其他接口	TBD	TBD	KV

8 物理尺寸

本章节描述了模块的机械尺寸，所有的尺寸单位为毫米。

8.1. 模块物理尺寸

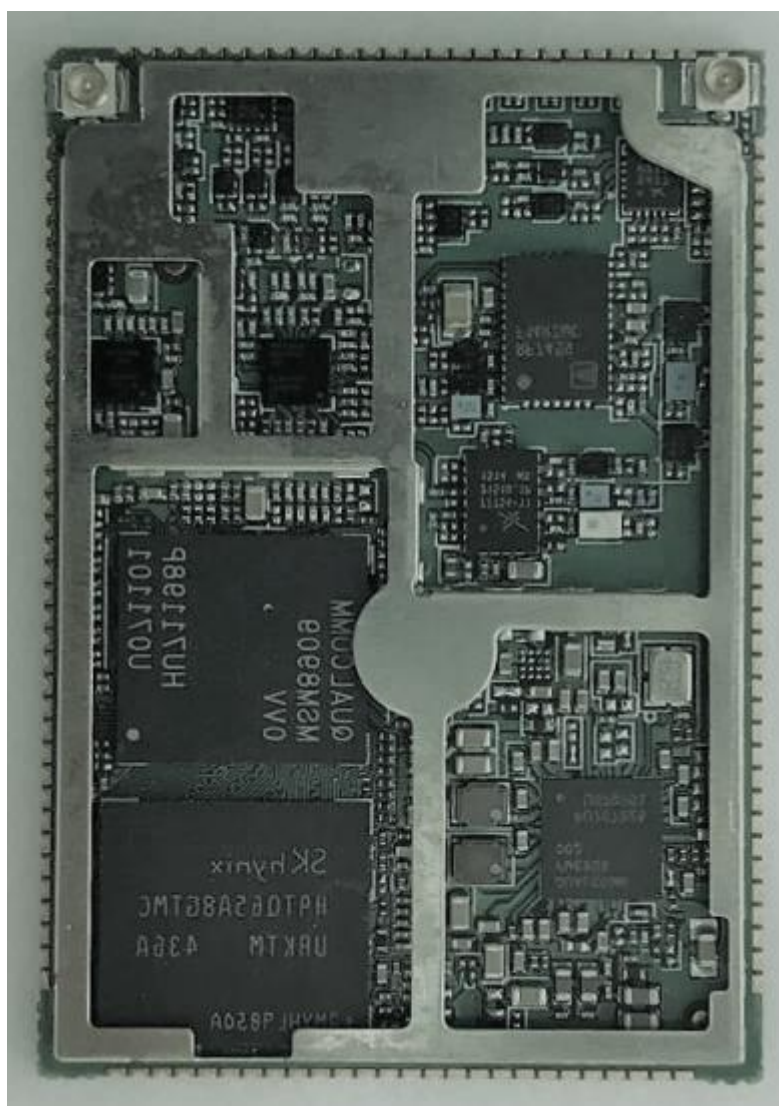


图 38 : CLM920_830 俯视及侧视图尺寸

8.2. 推荐封装

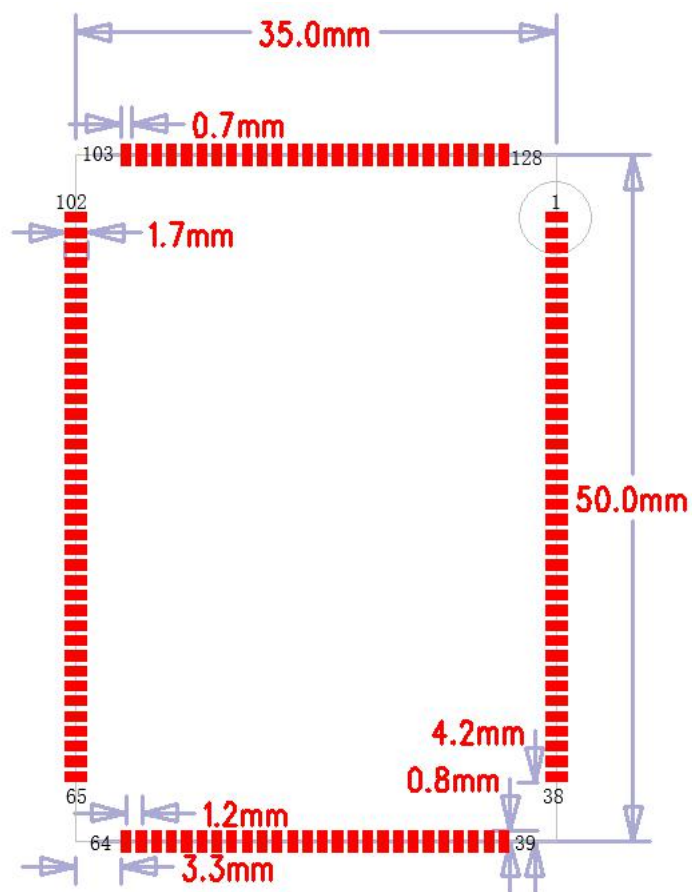


图 39 : 推荐封装 (俯视图)

备注

1. 为了保证模块能够正常安装，在PCB中让模块和其他的器件保持至少3mm的距离。

8.3. 模块俯视图



图 40：模块俯视图

8.4. 模块底视图



图 41：模块底视图

9 存储和生产

9.1. 存储

CLM920_830以真空密封袋的形式包装，模块的存储需遵循如下条件：

1. 环境温度低于40摄氏度，空气湿度小于90%情况下，模块可在真空密封袋中存放12个月。
2. 当真空密封袋打开后，若满足以下条件，模块可直接进行回流焊或其它高温流程：
 - 模块存储空气湿度小于10%。
 - 模块环境温度低于30摄氏度，空气湿度小于60%，工厂在72小时以内完成贴片。
3. 若模块处于如下条件，需要在贴片前进行烘烤：
 - 当环境温度为23摄氏度（允许上下5摄氏度的波动）时，湿度指示卡显示湿度大于10%。
 - 当真空密封袋打开后，模块环境温度低于30摄氏度，空气湿度小于60%，但工厂未能在72小时以内完成贴片。
 - 当真空密封袋打开后，模块存储空气湿度大于10%。
4. 如果模块需要烘烤，请在125摄氏度下（允许上下5摄氏度的波动）烘烤8小时。

备注

模块的包装无法承受高温，在模块烘烤之前，请移除模块包装。

9.2. 生产焊接

用印刷刮板在网板上印刷锡膏，使锡膏通过网板开口漏印到PCB上，印刷刮板力度需调整合适，为保证模块印膏质量，CLM920_830模块焊盘部分对应的钢网厚度应为0.18mm。

推荐回流焊的温度为235~245℃，不能超过260℃。为避免模块反复受热损坏，建议客户PCB板第一面完成回流焊后再贴模块。推荐的炉温曲线图如下图所示：

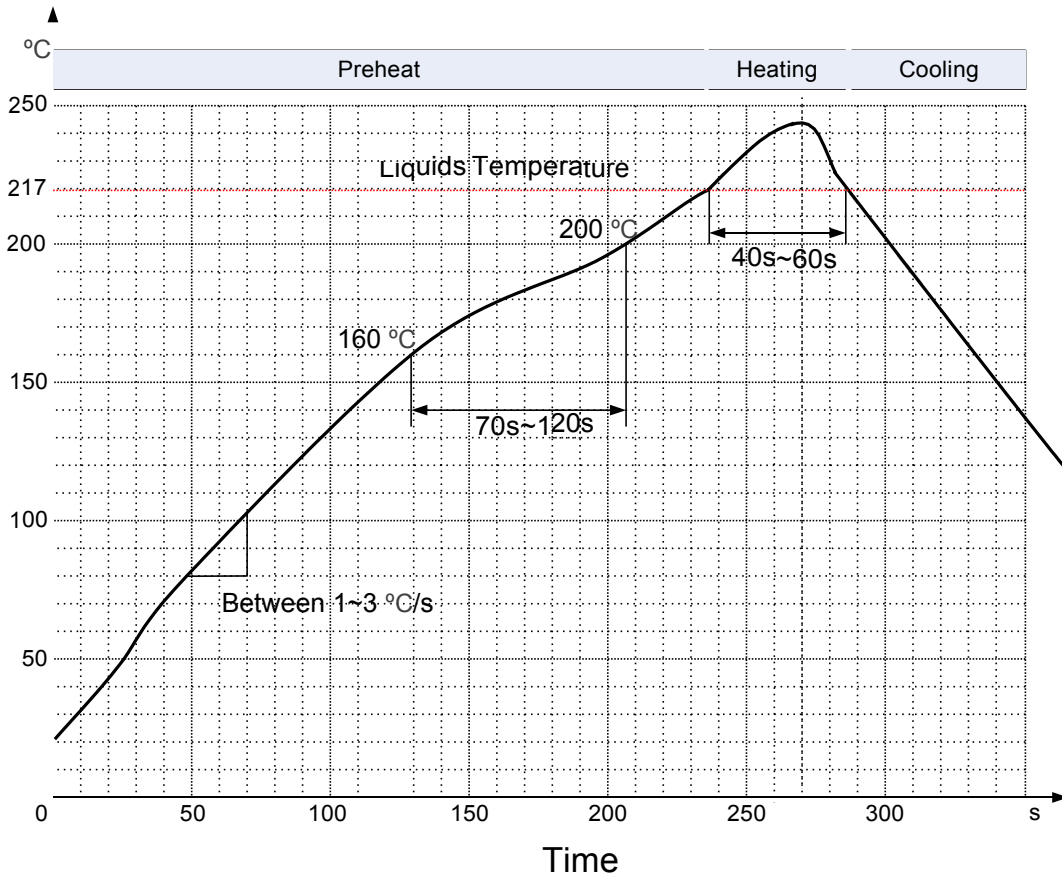


图 42 : 回流焊温度曲线

9.3. 包装

CLM920_830 模块用卷带包装，并用真空密封袋将其封装。建议需要生产使用的时候再打开真空包装。每个卷带卷带直径(TBD)毫米，包含 200 个 CLM920_830 模块，具体规格如下

TBD

图 43 : 卷带尺寸 (单位 : 毫米)

TBD

图 44 : 卷盘尺寸

表 43: 卷盘包装

模块	MOQ for MP	最小包装: 200pcs	最小包装×4=800pcs
CLM920_8 30	200	Size: mm3 N.W: kg G.W: kg	Size: mm3 N.W: kg G.W: kg

10 附录 A 参考文档

表 44：参考文档

文档名称	备注
CLM920_830_LTE模块硬件使用指南V1.2	Hardware Module

表 45：术语缩写

术语	描述
ADC	Analog-to-Digital Converter
AMR	Adaptive Multi-rate
ARP	Antenna Reference Point
bps	Bits Per Second
CHAP	Challenge Handshake Authentication Protocol
CS	Coding Scheme
CSD	Circuit Switched Data
CTS	Clear to Send
DRX	Discontinuous Reception
DCE	Data Communications Equipment (typically module)
DTE	Data Terminal Equipment (typically computer, external controller)
DTR	Data Terminal Ready

DTX	Discontinuous Transmission
EFR	Enhanced Full Rate
EGSM	Extended GSM900 band (includes standard GSM900 band)
ESD	Electrostatic Discharge
FR	Full Rate
GMSK	Gaussian Minimum Shift Keying
GPS	Global Positioning System
GSM	Global System for Mobile Communications
HR	Half Rate
HSPA	High Speed Packet Access
I/O	Input/Output
IMEI	International Mobile Equipment Identity
I _{max}	Maximum Load Current
I _{norm}	Normal Current
LED	Light Emitting Diode
LNA	Low Noise Amplifier
MO	Mobile Originated
MS	Mobile Station (GSM engine)
MT	Mobile Terminated
PAP	Password Authentication Protocol
PBCCH	Packet Broadcast Control Channel
PCB	Printed Circuit Board
PDU	Protocol Data Unit
PPP	Point-to-Point Protocol
PSK	Phase Shift Keying

QAM	Quadrature Amplitude Modulation
QPSK	Quadrature Phase Shift Keying
RF	Radio Frequency
RHCP	Right Hand Circularly Polarized
RMS	Root Mean Square (value)
RTC	Real Time Clock
Rx	Receive
SIM	Subscriber Identification Module
SMS	Short Message Service
TDMA	Time Division Multiple Access
TE	Terminal Equipment
TX	Transmitting Direction
UART	Universal Asynchronous Receiver & Transmitter
UMTS	Universal Mobile Telecommunications System
URC	Unsolicited Result Code
USIM	Universal Subscriber Identity Module
USSD	Unstructured Supplementary Service Data
V _{max}	Maximum Voltage Value
V _{norm}	Normal Voltage Value
V _{min}	Minimum Voltage Value
V _{IHmax}	Maximum Input High Level Voltage Value
V _{IHmin}	Minimum Input High Level Voltage Value
V _{ILmax}	Maximum Input Low Level Voltage Value
V _{ILmin}	Minimum Input Low Level Voltage Value
V _{Imax}	Absolute Maximum Input Voltage Value

$V_{i\min}$	Absolute Minimum Input Voltage Value
$V_{OH\max}$	Maximum Output High Level Voltage Value
$V_{OH\min}$	Minimum Output High Level Voltage Value
$V_{OL\max}$	Maximum Output Low Level Voltage Value
$V_{OL\min}$	Minimum Output Low Level Voltage Value
VSWR	Voltage Standing Wave Ratio
WCDMA	Wideband Code Division Multiple Access

11 附录 B GPRS 编码方案

表 46：不同编码方案

编码方式	CS-1	CS-2	CS-3	C4-4
码速	1/2	2/3	3/4	1
USF	3	3	3	3
Pre-coded USF	3	6	6	12
Radio Block excl.USF and BCS	181	268	312	428
BCS	40	16	16	16
Tail	4	4	4	-
Coded Bits	456	588	676	456
Punctured Bits	0	132	220	-
数据速率 Kb/s	9.05	13.4	15.6	21.4

12 附录 C GPRS 多时隙

GPRS规范中，定义了29类GPRS多时隙模式提供给移动台使用。多时隙类定义了上行和下行的最大速率。表述为3+1或者2+2，第一个数字表示下行时隙数目，第二个数字表示上行时隙数目。Active时隙表示GPRS设备上、下行通讯可以同时使用的总时隙数。

不同等级的多时隙分配节选表如下表所示：

表 47：不同等级的多时隙分配表

Multislot Class	Downlink Slots	Uplink Slots	Active Slots
1	1	1	2
2	2	1	3
3	2	2	3
4	3	1	4
5	2	2	4
6	3	2	4
7	3	3	4
8	4	1	5
9	3	2	5
10	4	2	5
11	4	3	5
12	4	4	5

13 附录 D EDGE 调制和编码方案

表 48 : EDGE 调制和编码方式

Coding Scheme	Modulation	Coding Family	1 Timeslot	2 Timeslot	4 Timeslot
CS-1	GMSK	/	9.05kbps	18.1kbps	36.2kbps
CS-2	GMSK	/	13.4kbps	26.8kbps	53.6kbps
CS-3	GMSK	/	15.6kbps	31.2kbps	62.4kbps
CS-4	GMSK	/	21.4kbps	42.8kbps	85.6kbps
MCS-1	GMSK	C	8.80kbps	17.60kbps	35.20kbps
MCS-2	GMSK	B	11.2kbps	22.4kbps	44.8kbps
MCS-3	GMSK	A	14.8kbps	29.6kbps	59.2kbps
MCS-4	GMSK	C	17.6kbps	35.2kbps	70.4kbps
MCS-5	8-PSK	B	22.4kbps	44.8kbps	89.6kbps
MCS-6	8-PSK	A	29.6kbps	59.2kbps	118.4kbps
MCS-7	8-PSK	B	44.8kbps	89.6kbps	179.2kbps
MCS-8	8-PSK	A	54.4kbps	108.8kbps	217.6kbps
MCS-9	8-PSK	A	59.2kbps	118.4kbps	236.8kbps